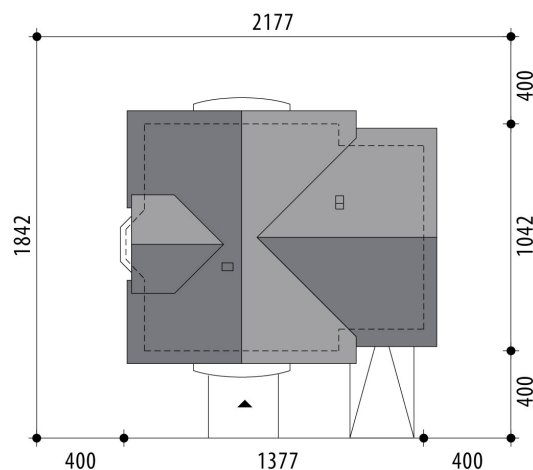


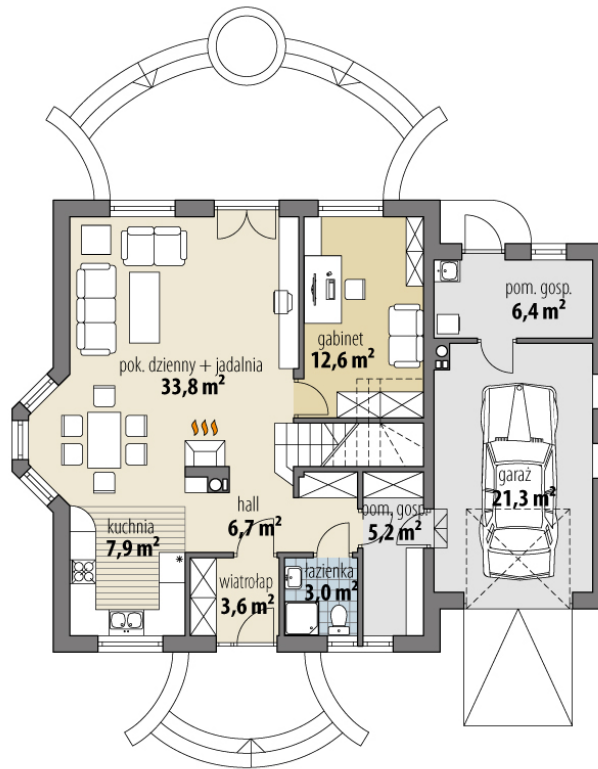
Projekt domu Juliusz

autor: Marcin Abramowicz Aldona Dymus
cena projektu: 4 660 zł

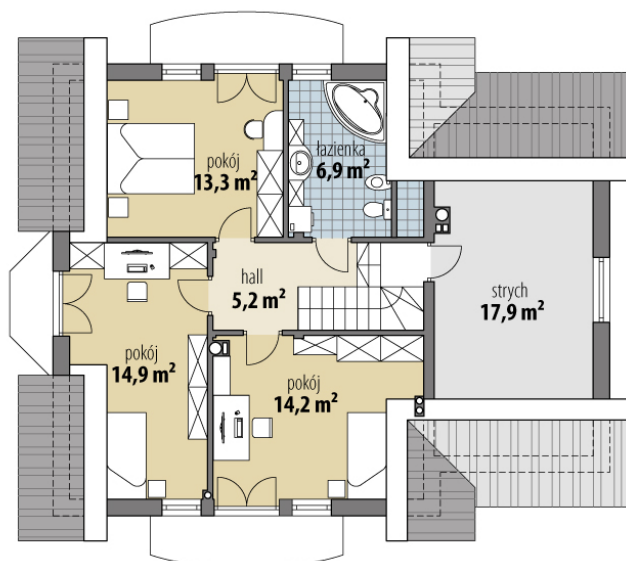


Powierzchnia użytkowa	127,30 m²
+ powierzchnia garażu	21,30 m²
+ powierzchnia pom. gosp.	6,40 m²
+ powierzchnia strychu	17,90 m²
Powierzchnia zabudowy	128,00 m ²
Kubatura netto	510,90 m ³
Powierzchnia dachu skośnego	213,00 m ²
Kąt nachylenia dachu	40°
Wysokość budynku	8,20 m
Min. wymiary działki dł.	18,42 m
Min. wymiary działki szer.	21,77 m
Liczba pokoi	4
Liczba łazienek	2
Garaż	1





RZUT PARTER



RZUT

