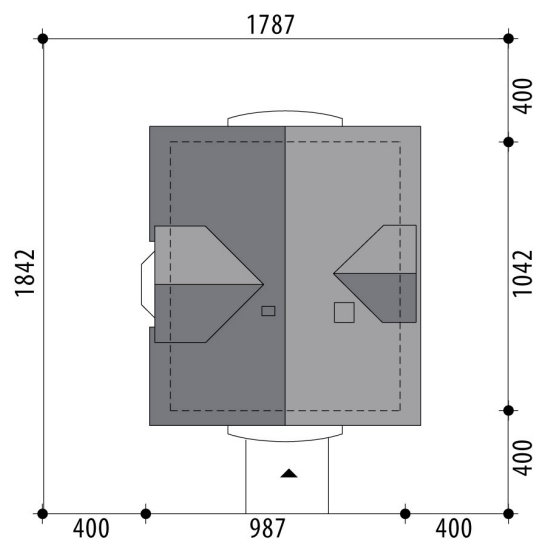


Projekt domu Juliusz III

autor: Marcin Abramowicz Aldona Dymus
cena projektu: 4 500 zł

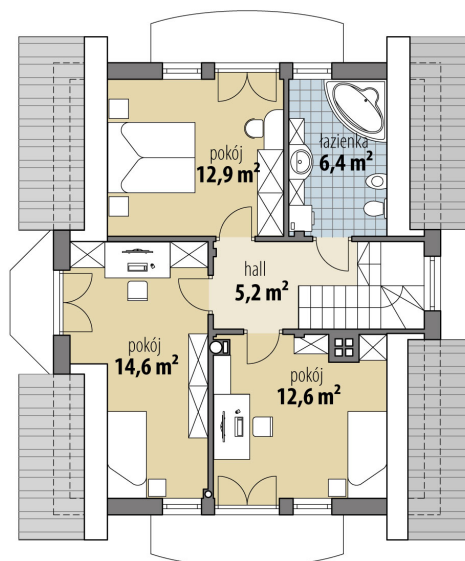


Powierzchnia użytkowa	124,10 m²
Powierzchnia zabudowy	95,20 m ²
Kubatura netto	383,80 m ³
Powierzchnia dachu skośnego	164,00 m ²
Kąt nachylenia dachu	40°
Wysokość budynku	8,20 m
Min. wymiary działki dł.	18,42 m
Min. wymiary działki szer.	17,87 m
Liczba pokoi	4
Liczba łazienek	2
Garaż	0

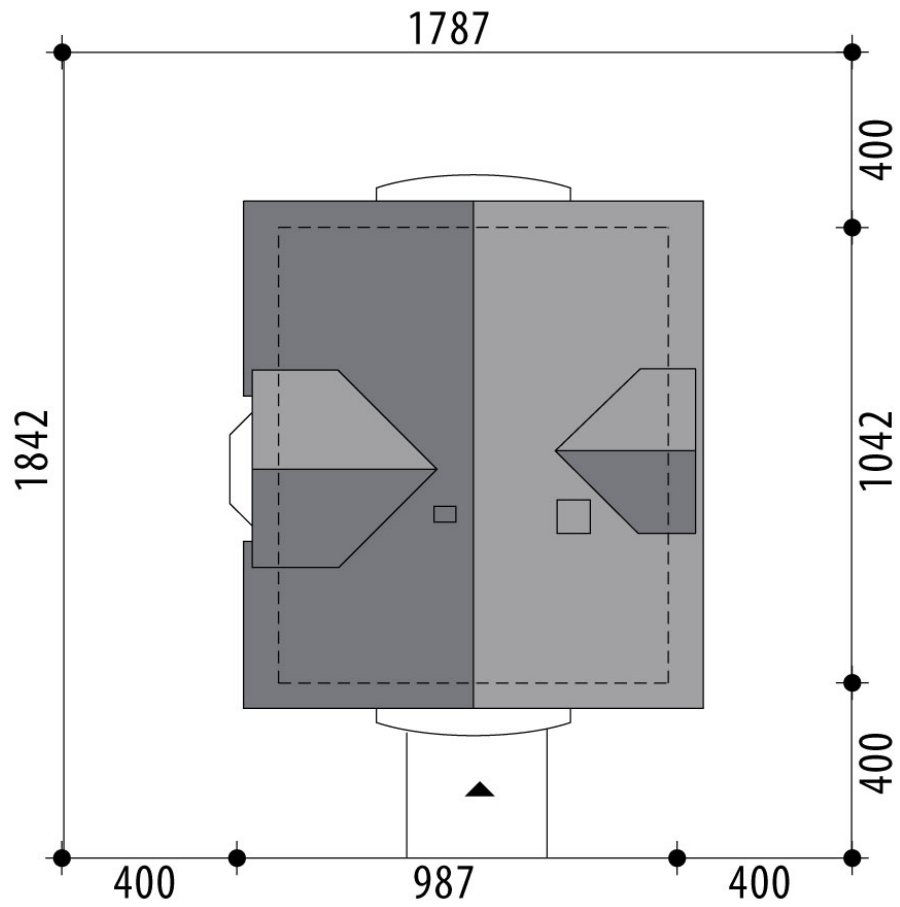




RZUT PARTER



RZUT



RZUT DZIAŁKI

