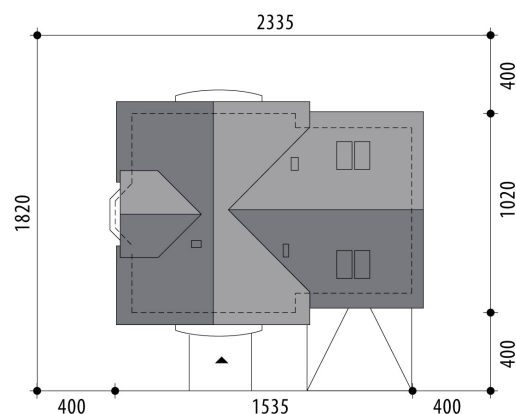


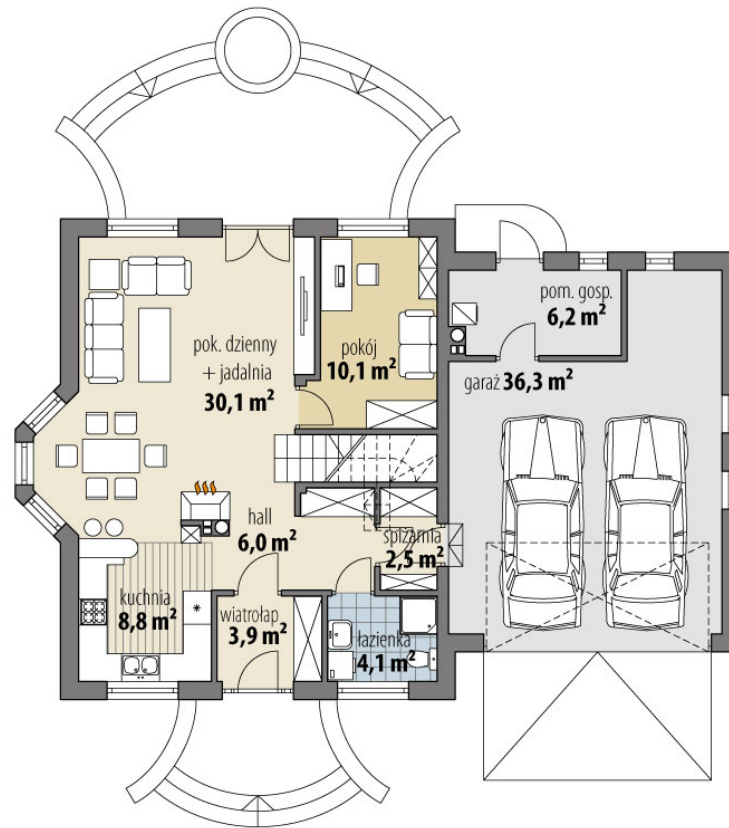
# Projekt domu Juliusz Mały II

autor: Marcin Abramowicz  
cena projektu: 4 820 zł

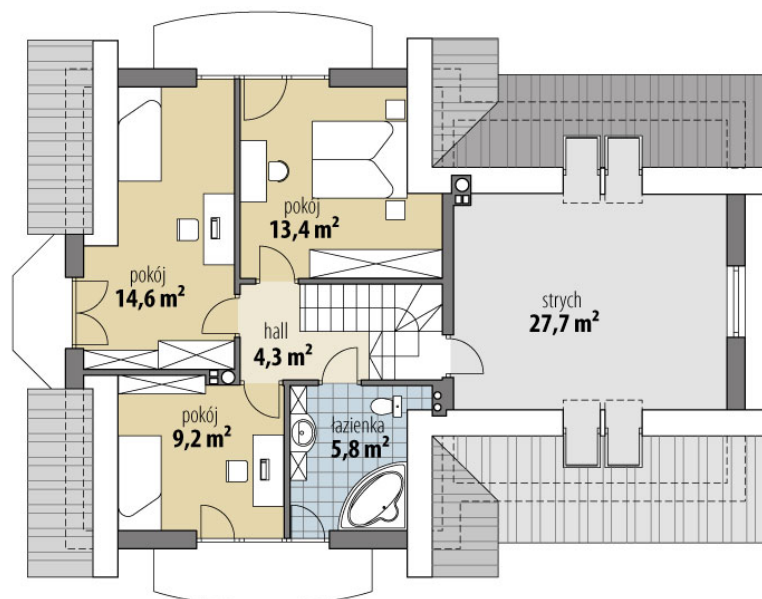


<b>Powierzchnia użytkowa</b>	<b>112,80 m<sup>2</sup></b>
<b>+ powierzchnia garażu</b>	<b>36,30 m<sup>2</sup></b>
<b>+ powierzchnia pom. gosp.</b>	<b>6,20 m<sup>2</sup></b>
<b>+ powierzchnia strychu</b>	<b>27,70 m<sup>2</sup></b>
Powierzchnia zabudowy	139,70 m <sup>2</sup>
Kubatura netto	540,00 m <sup>3</sup>
Powierzchnia dachu skośnego	230,10 m <sup>2</sup>
Kąt nachylenia dachu	40°
Wysokość budynku	8,00 m
Min. wymiary działki dł.	18,20 m
Min. wymiary działki szer.	23,35 m
Liczba pokoi	4
Liczba łazienek	2
Garaż	2

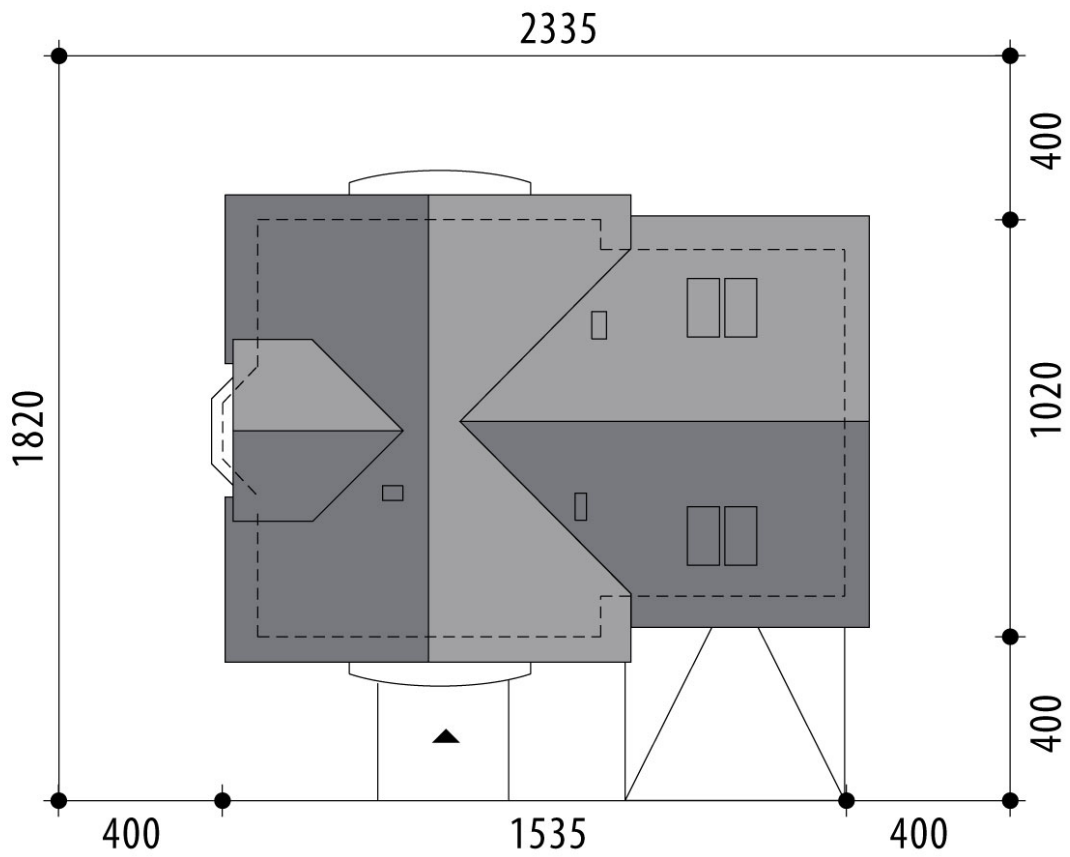




RZUT PARTER



RZUT



RZUT DZIAŁKI

