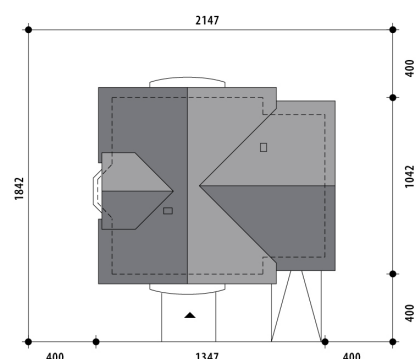


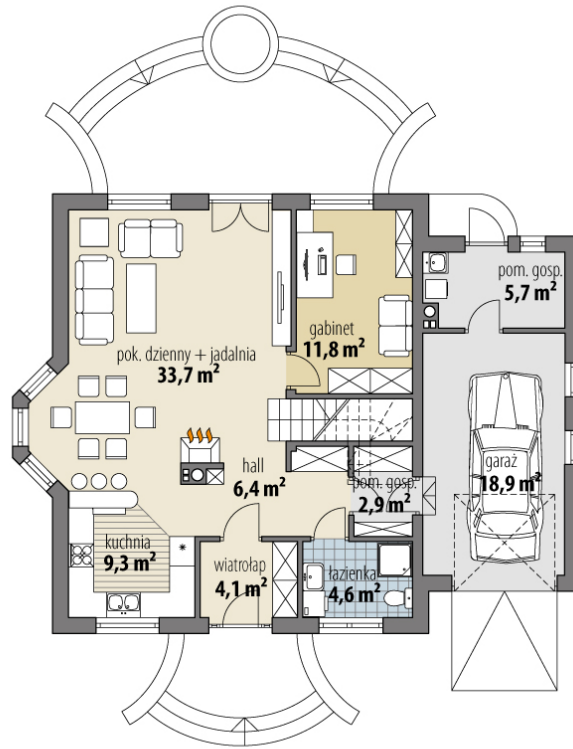
Projekt domu Juliusz Nowy

autor: Marcin Abramowicz
cena projektu: 4 660 zł

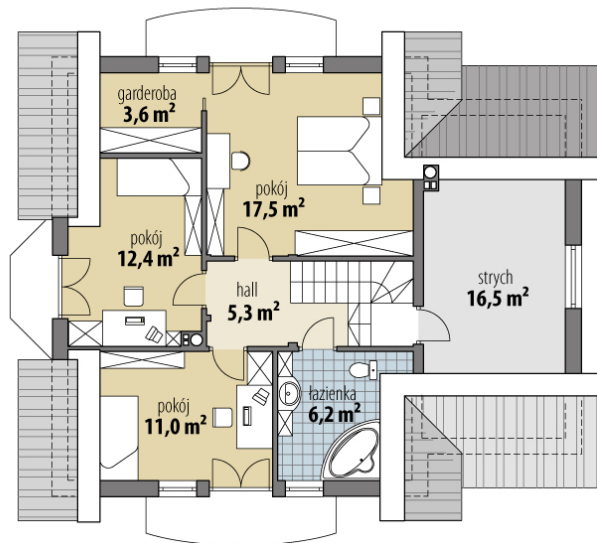


Powierzchnia użytkowa	128,80 m²
+ powierzchnia garażu	18,90 m²
+ powierzchnia pom. gosp.	5,70 m²
+ powierzchnia strychu	16,50 m²
Powierzchnia zabudowy	125,50 m ²
Kubatura netto	508,20 m ³
Powierzchnia dachu skośnego	209,00 m ²
Kąt nachylenia dachu	40°
Wysokość budynku	8,20 m
Min. wymiary działki dł.	18,42 m
Min. wymiary działki szer.	21,47 m
Liczba pokoi	4
Liczba łazienek	2
Garaż	1

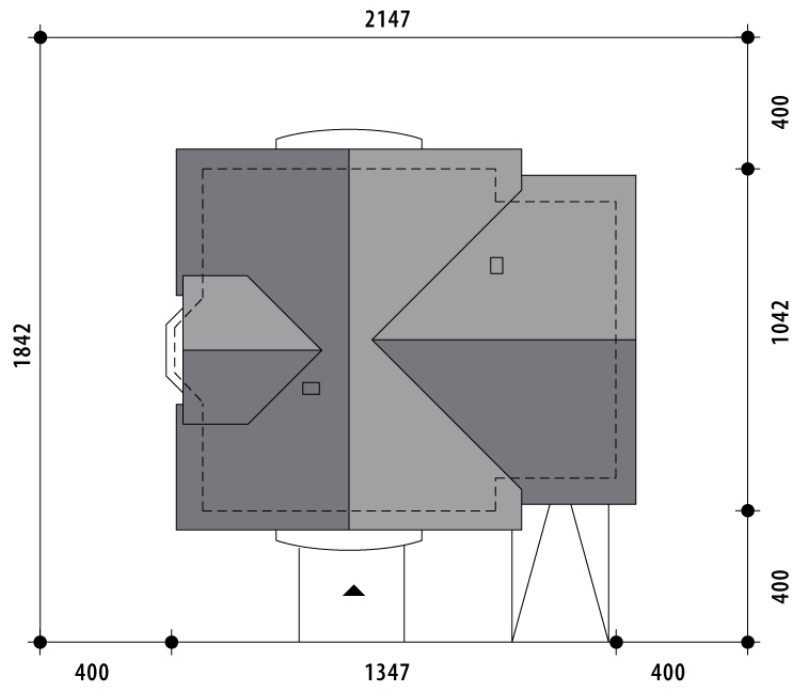




RZUT PARTER



RZUT



RZUT DZIAŁKI



