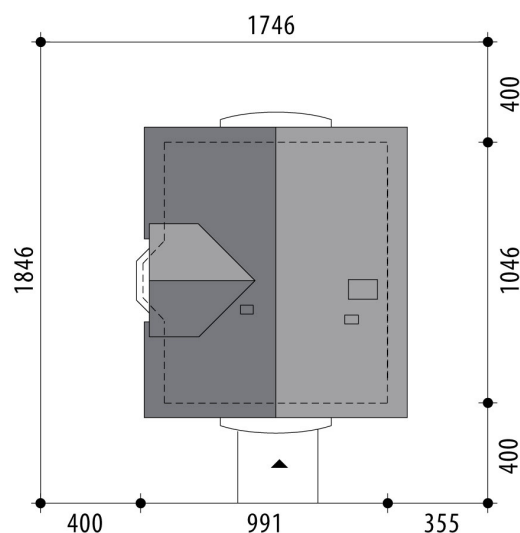


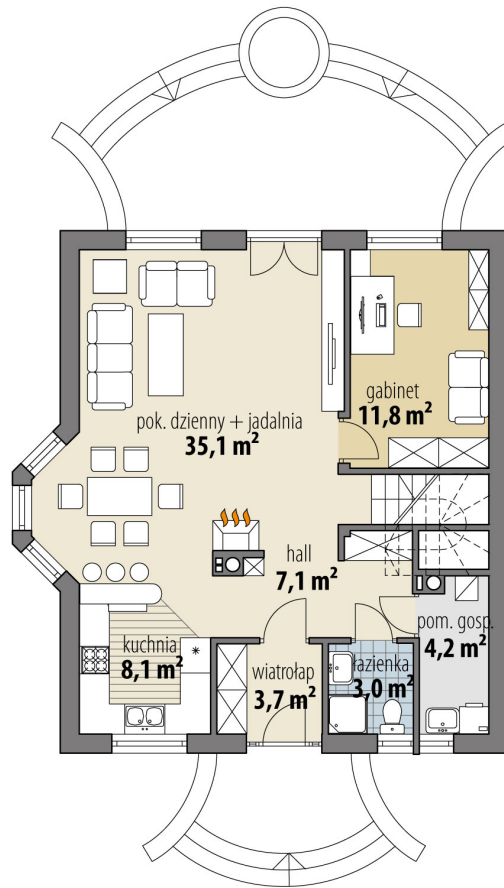
# Projekt domu Juliusz Nowy III

autor: Marcin Abramowicz  
cena projektu: 4 500 zł

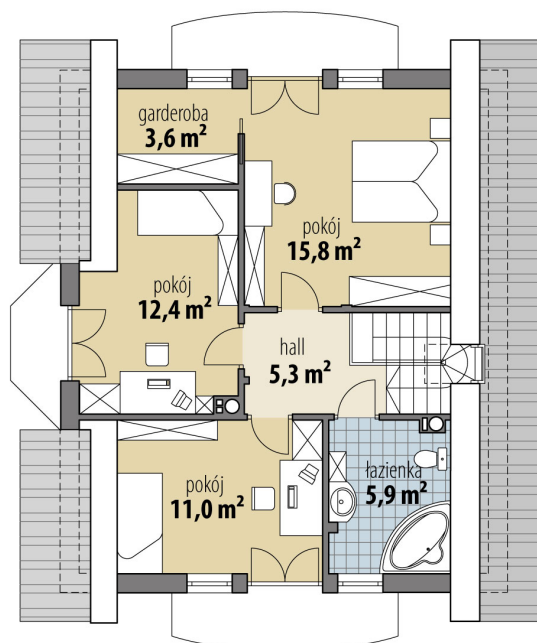


<b>Powierzchnia użytkowa</b>	<b>127,00 m<sup>2</sup></b>
Powierzchnia zabudowy	96,00 m <sup>2</sup>
Kubatura netto	387,30 m <sup>3</sup>
Powierzchnia dachu skośnego	162,10 m <sup>2</sup>
Kąt nachylenia dachu	40°
Wysokość budynku	8,20 m
Min. wymiary działki dł.	18,46 m
Min. wymiary działki szer.	17,46 m
Liczba pokoi	4
Liczba łazienek	2
Garaż	0

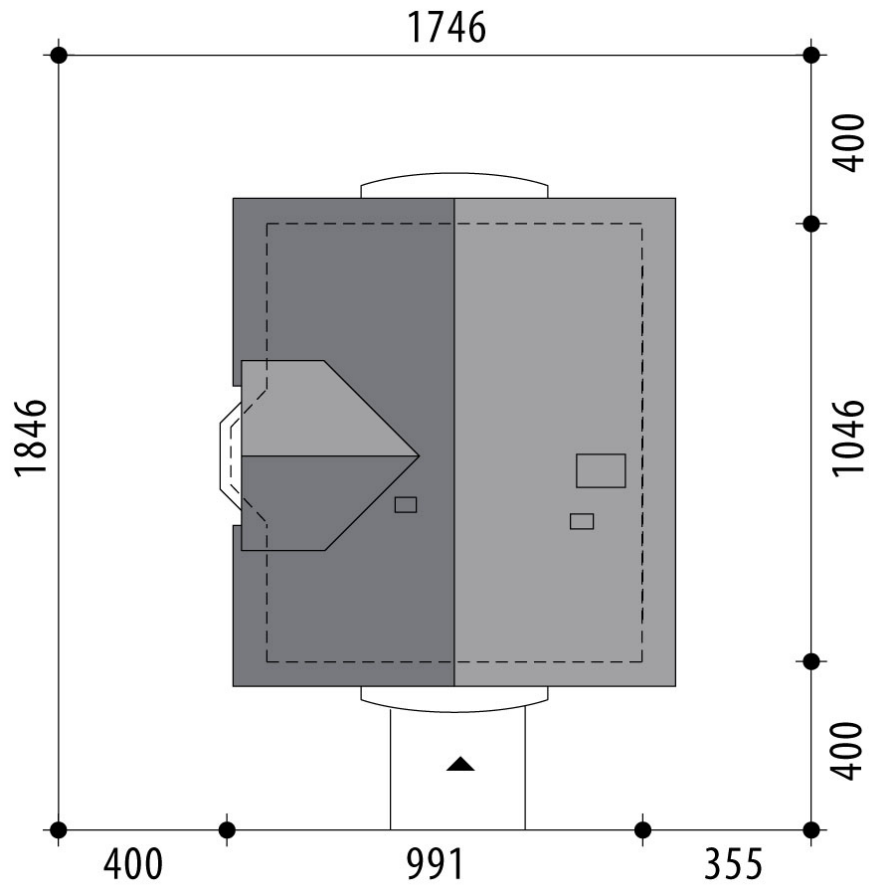




RZUT PARTER



RZUT



RZUT DZIAŁKI



