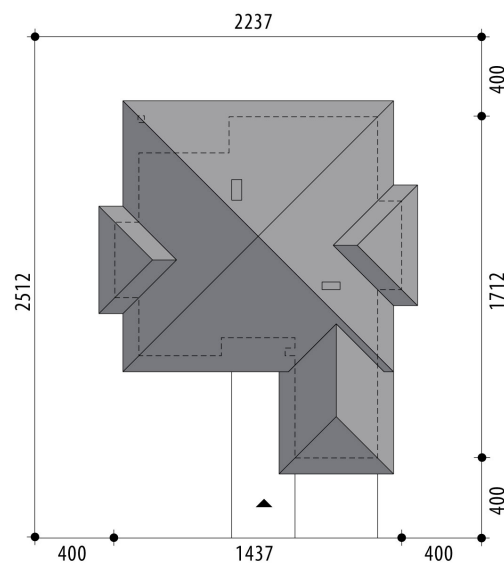


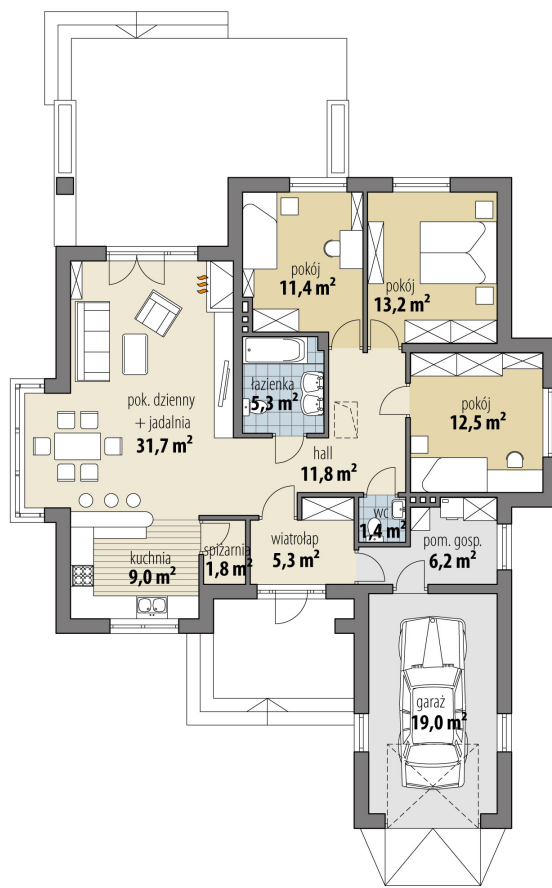
Projekt domu Kasjopea II

autor: Marcin Abramowicz Małgorzata Dracz
cena projektu: 4 340 zł

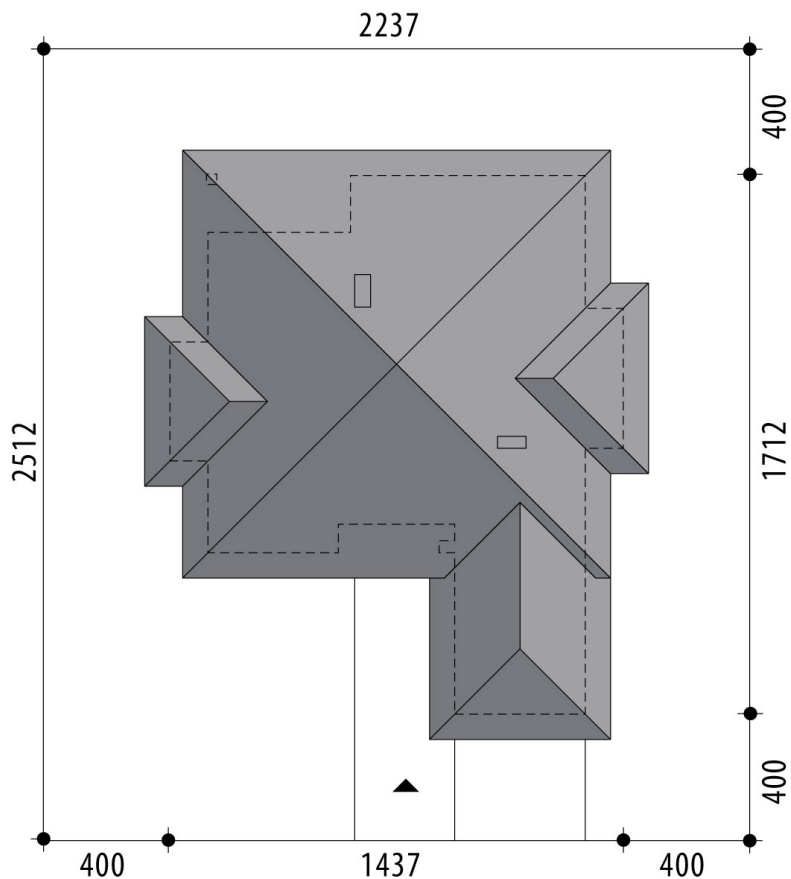


Powierzchnia użytkowa	109,60 m²
+ powierzchnia garażu	19,00 m²
Powierzchnia zabudowy	174,70 m ²
Kubatura netto	391,30 m ³
Powierzchnia dachu skośnego	265,90 m ²
Kąt nachylenia dachu	30°
Wysokość budynku	7,60 m
Min. wymiary działki dł.	25,12 m
Min. wymiary działki szer.	22,37 m
Liczba pokoi	3
Liczba łazienek	2
Garaż	1





RZUT PARTER



RZUT DZIAŁKI

