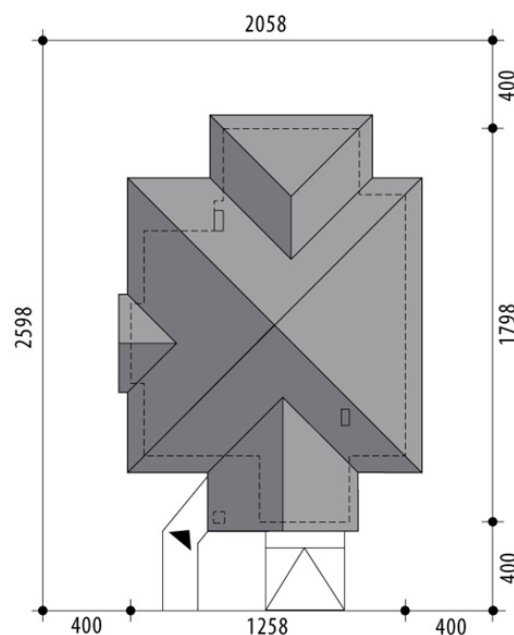


# Projekt domu Kometa

autor: Marcin Michalski  
cena projektu: 4 450 zł

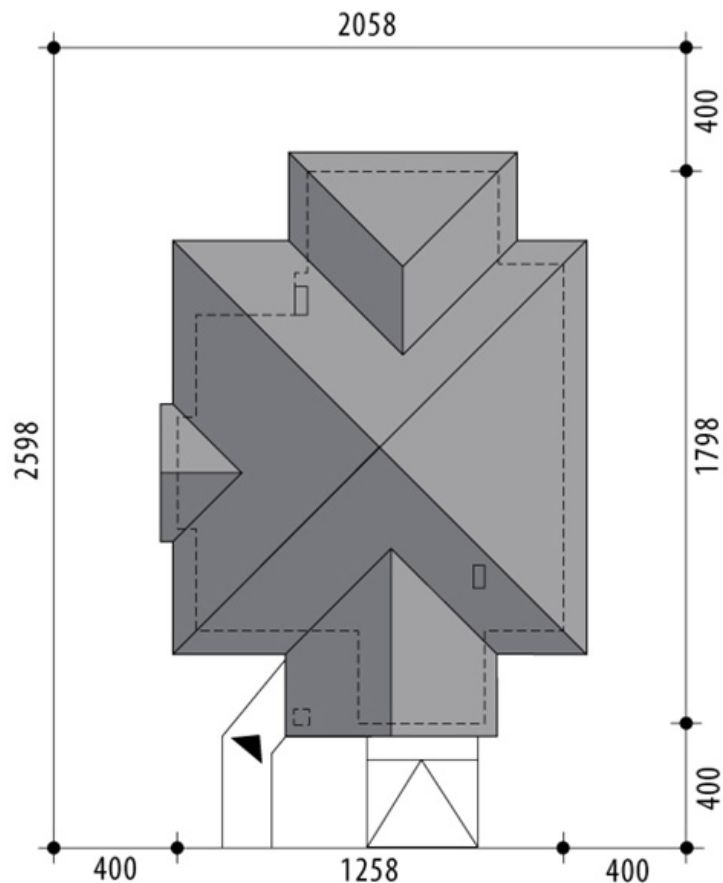


<b>Powierzchnia użytkowa</b>	<b>114,10 m<sup>2</sup></b>
<b>+ powierzchnia garażu</b>	<b>20,00 m<sup>2</sup></b>
<b>+ powierzchnia pom. gosp.</b>	<b>4,10 m<sup>2</sup></b>
Powierzchnia zabudowy	182,50 m <sup>2</sup>
Kubatura netto	389,10 m <sup>3</sup>
Powierzchnia dachu skośnego	247,50 m <sup>2</sup>
Kąt nachylenia dachu	25°
Wysokość budynku	6,90 m
Min. wymiary działki dł.	25,98 m
Min. wymiary działki szer.	20,58 m
Liczba pokoi	3
Liczba łazienek	2
Garaż	1





RZUT PARTER



RZUT DZIAŁKI

