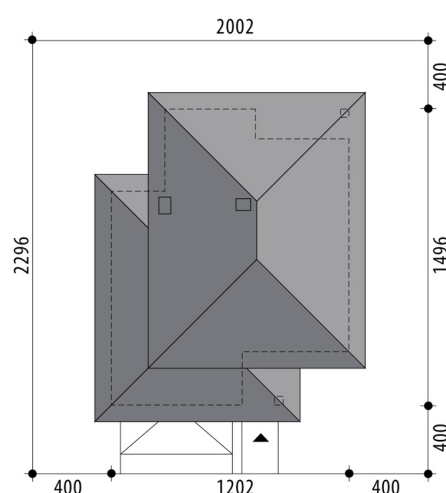


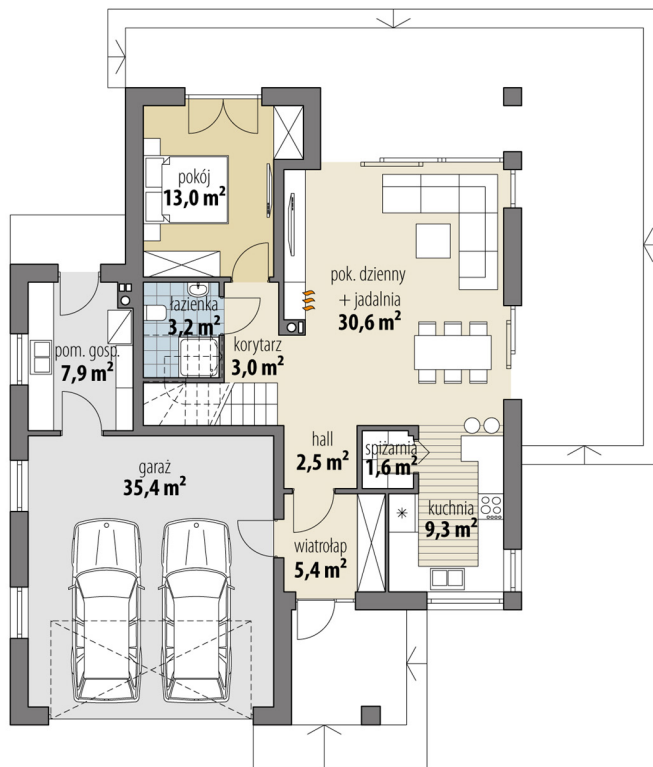
Projekt domu Kornel

autor: Marcin Abramowicz Marta Zaperty-Adamek
cena projektu: 4 920 zł

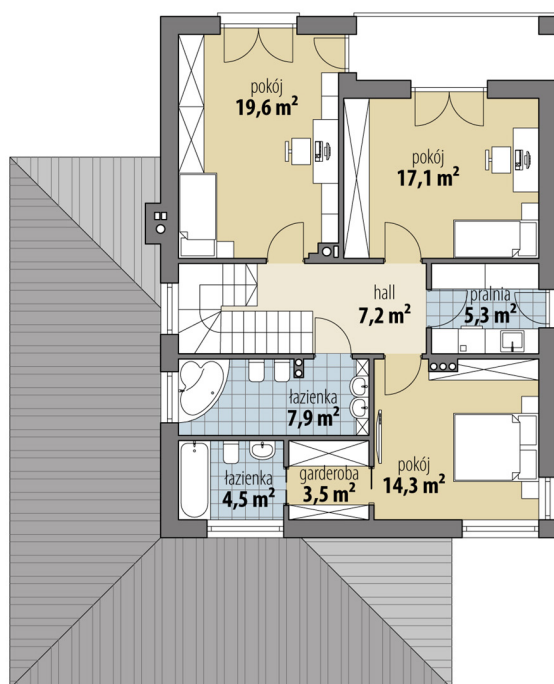


Powierzchnia użytkowa	148,20 m²
+ powierzchnia garażu	35,40 m²
+ powierzchnia pom. gosp.	7,90 m²
Powierzchnia zabudowy	159,60 m ²
Kubatura netto	603,40 m ³
Powierzchnia dachu skośnego	235,40 m ²
Kąt nachylenia dachu	20°
Wysokość budynku	8,50 m
Min. wymiary działki dł.	22,96 m
Min. wymiary działki szer.	20,02 m
Liczba pokoi	4
Liczba łazienek	3
Garaż	2

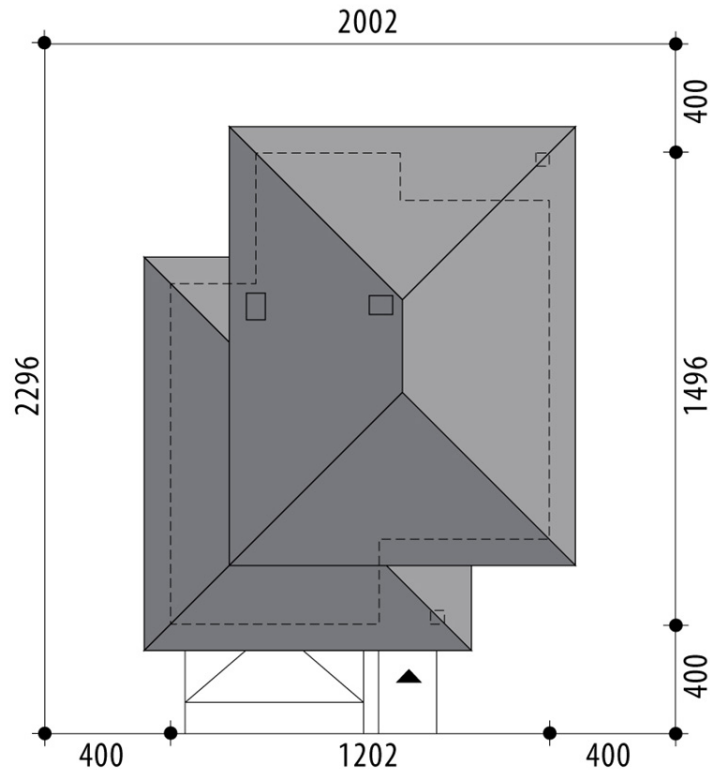




RZUT PARTER



RZUT



RZUT DZIAŁKI



