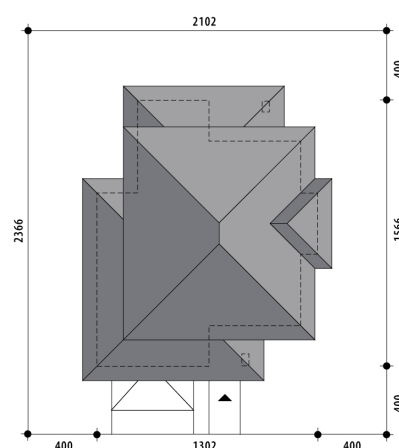


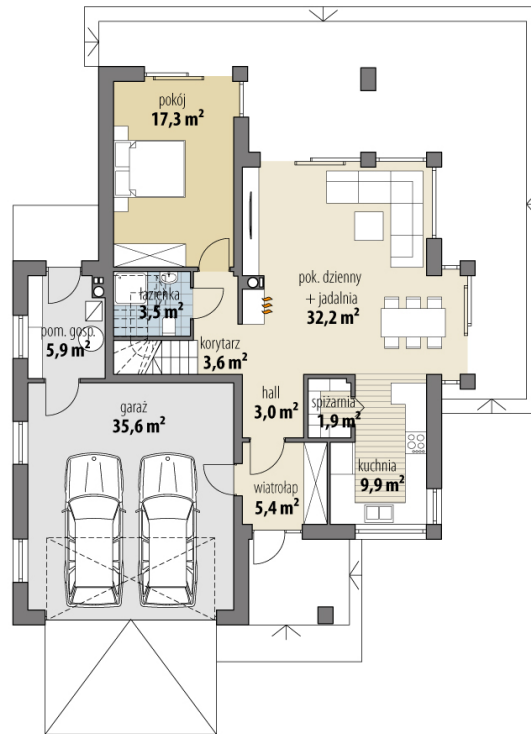
# Projekt domu Kornelia

autor: Marta Zaperty-Adamek Marcin Abramowicz  
cena projektu: 4 920 zł

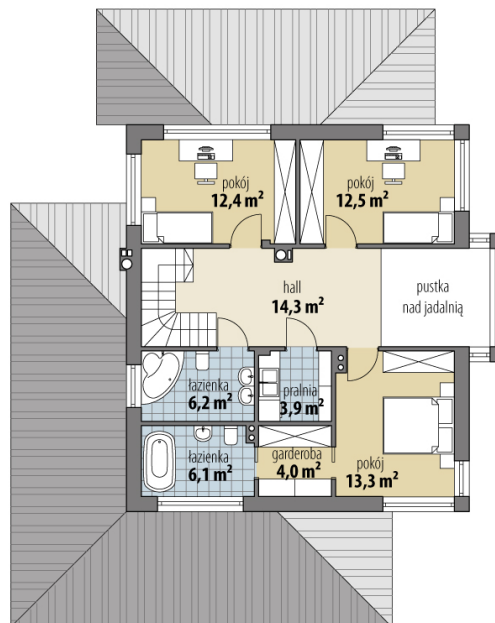


|                                  |                             |
|----------------------------------|-----------------------------|
| <b>Powierzchnia użytkowa</b>     | <b>149,50 m<sup>2</sup></b> |
| <b>+ powierzchnia garażu</b>     | <b>35,60 m<sup>2</sup></b>  |
| <b>+ powierzchnia pom. gosp.</b> | <b>5,90 m<sup>2</sup></b>   |
| Powierzchnia zabudowy            | 167,30 m <sup>2</sup>       |
| Kubatura netto                   | 611,40 m <sup>3</sup>       |
| Powierzchnia dachu skośnego      | 256,10 m <sup>2</sup>       |
| Kąt nachylenia dachu             | 22°                         |
| Wysokość budynku                 | 8,90 m                      |
| Min. wymiary działki dł.         | 23,66 m                     |
| Min. wymiary działki szer.       | 21,02 m                     |
| Liczba pokoi                     | 4                           |
| Liczba łazienek                  | 3                           |
| Garaż                            | 2                           |

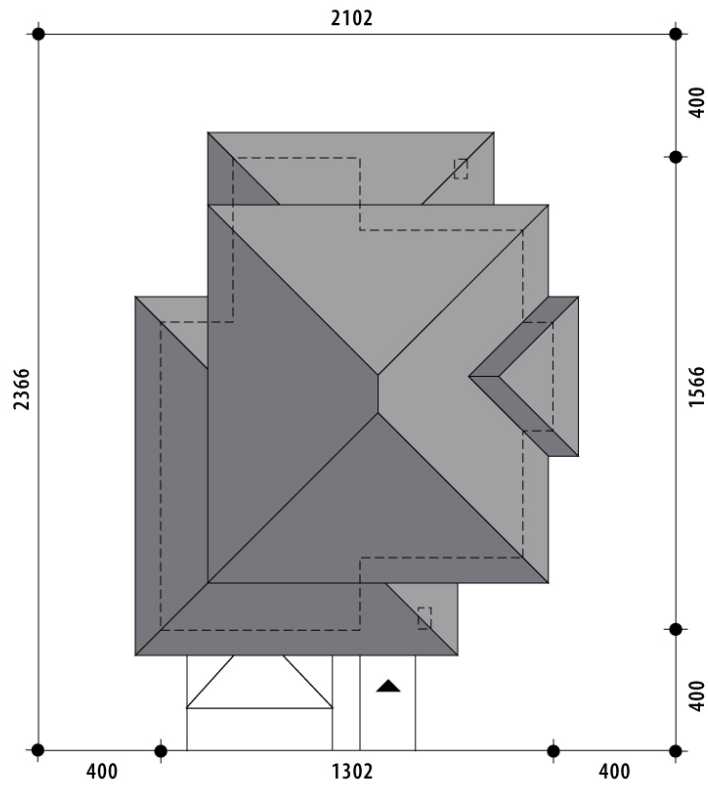




RZUT PARTER



RZUT



RZUT DZIAŁKI



