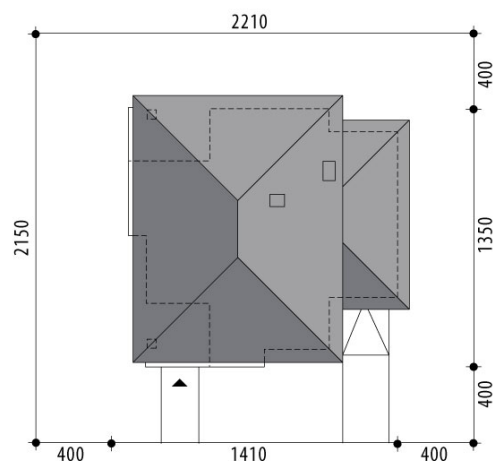


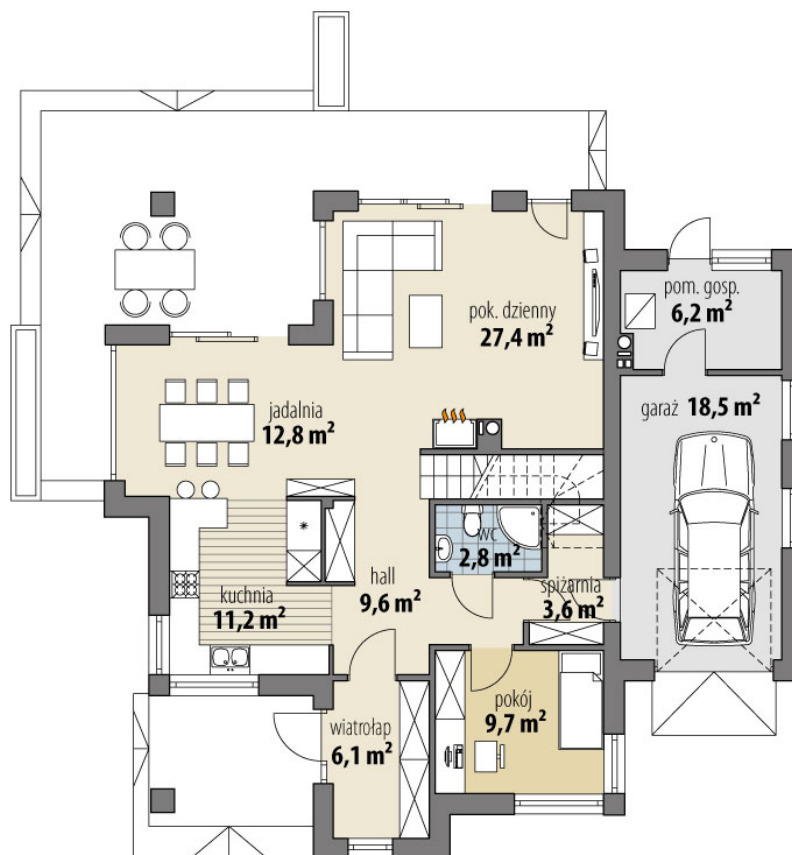
Projekt domu Ksenia

autor: Marcin Abramowicz Jagoda Gruca
cena projektu: 4 770 zł

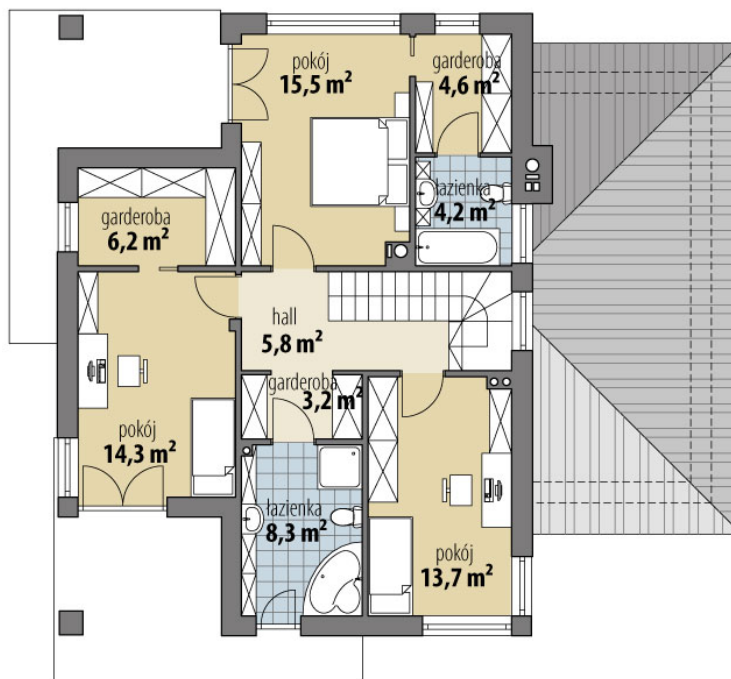


Powierzchnia użytkowa	159,00 m²
+ powierzchnia garażu	18,50 m²
+ powierzchnia pom. gosp.	6,20 m²
Powierzchnia zabudowy	158,30 m ²
Kubatura netto	532,00 m ³
Powierzchnia dachu skośnego	211,00 m ²
Kąt nachylenia dachu	22°
Wysokość budynku	8,40 m
Min. wymiary działki dł.	21,50 m
Min. wymiary działki szer.	22,10 m
Liczba pokoi	4
Liczba łazienek	3
Garaż	1

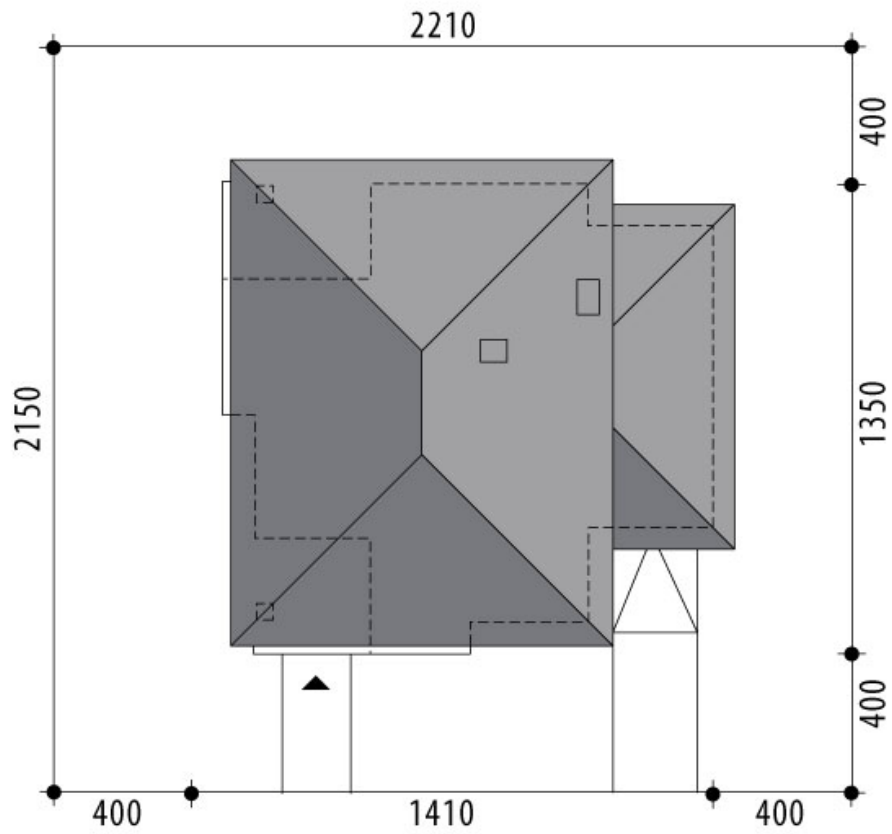




RZUT PARTER



RZUT



RZUT DZIAŁKI

