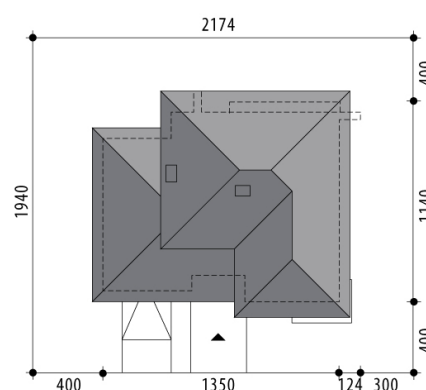


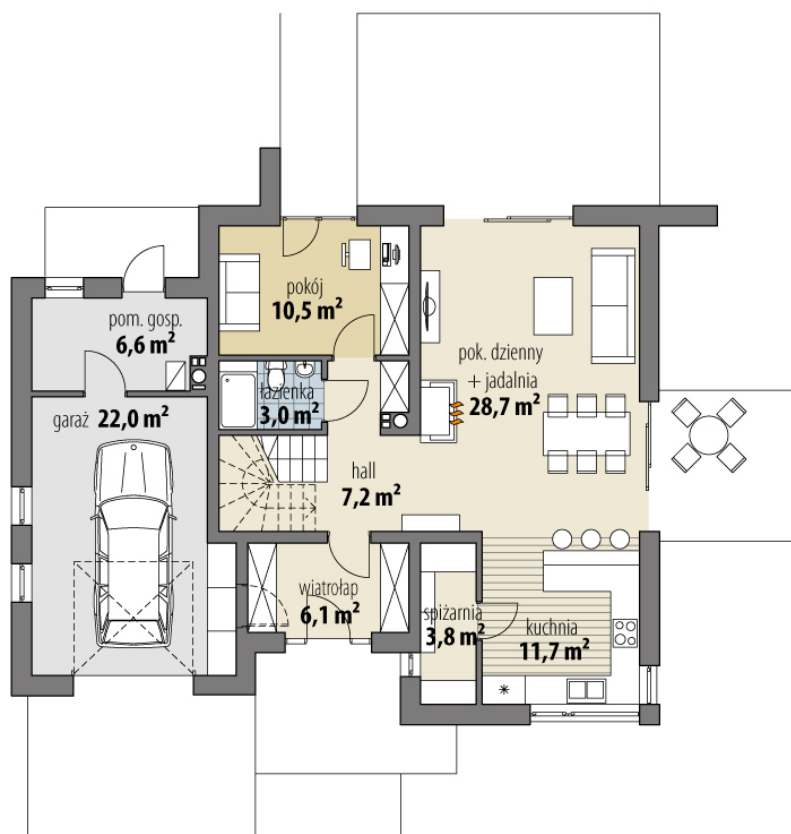
Projekt domu Lilia

autor: Tomasz Flak Katarzyna Widurska
cena projektu: 4 710 zł

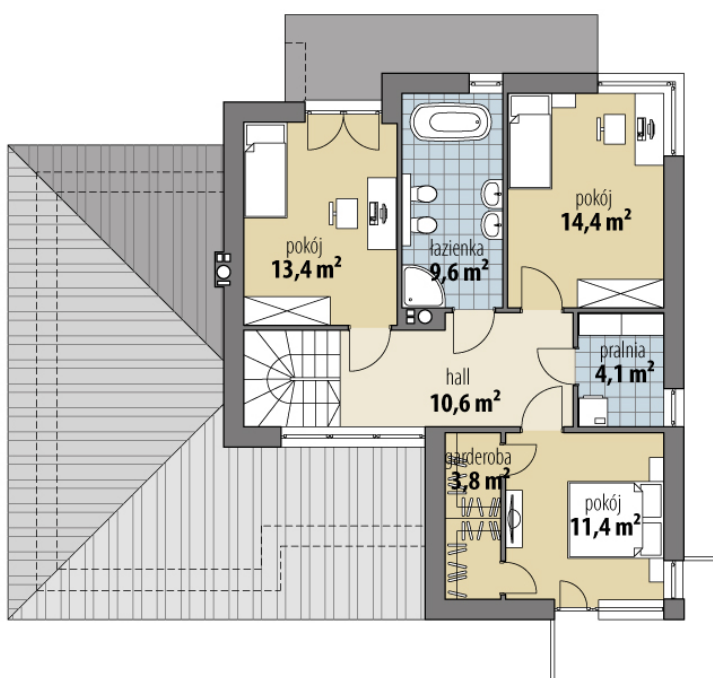


Powierzchnia użytkowa	138,30 m²
+ powierzchnia garażu	22,00 m²
+ powierzchnia pom. gosp.	6,60 m²
Powierzchnia zabudowy	136,50 m ²
Kubatura netto	543,70 m ³
Powierzchnia dachu skośnego	176,10 m ²
Kąt nachylenia dachu	20°
Wysokość budynku	8,20 m
Min. wymiary działki dł.	19,40 m
Min. wymiary działki szer.	21,74 m
Liczba pokoi	4
Liczba łazienek	2
Garaż	1

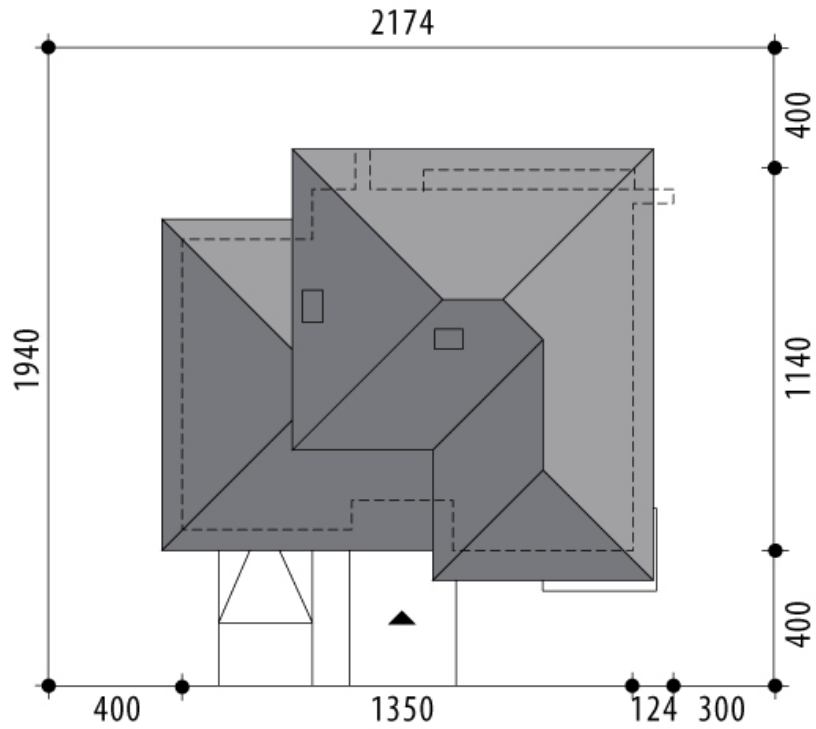




RZUT PARTER



RZUT



RZUT DZIAŁKI

