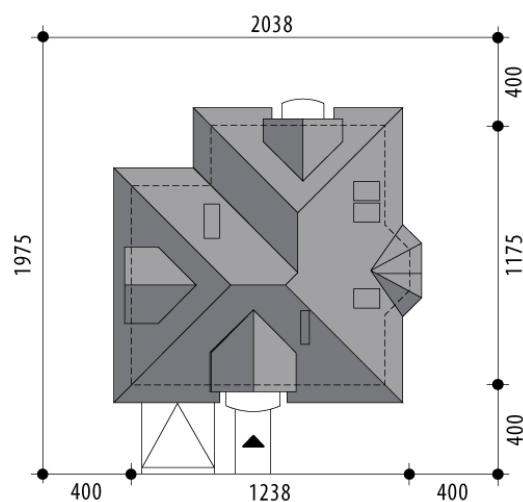


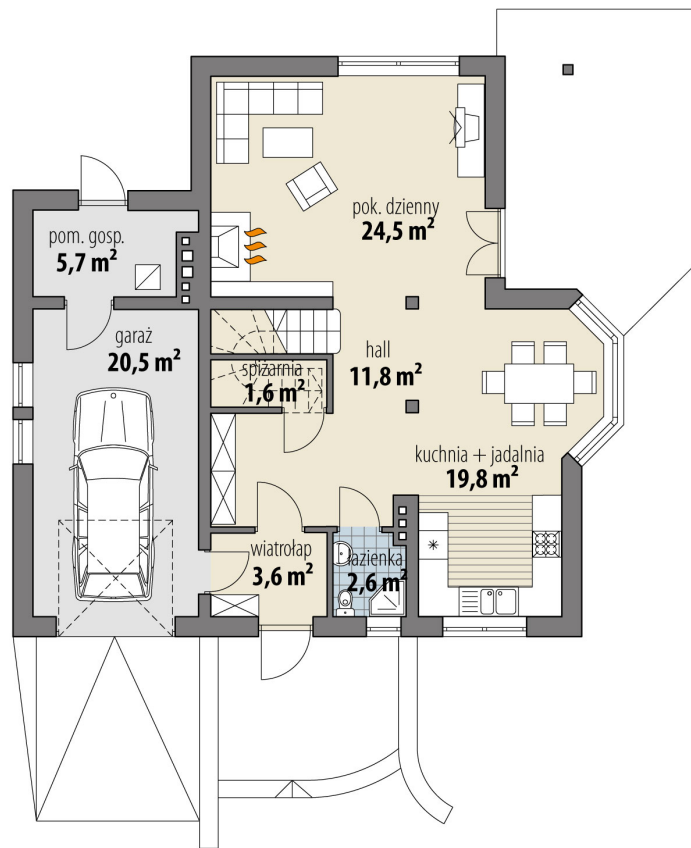
Projekt domu Lupus

autor: Grzegorz Kmieciak
cena projektu: 4 660 zł

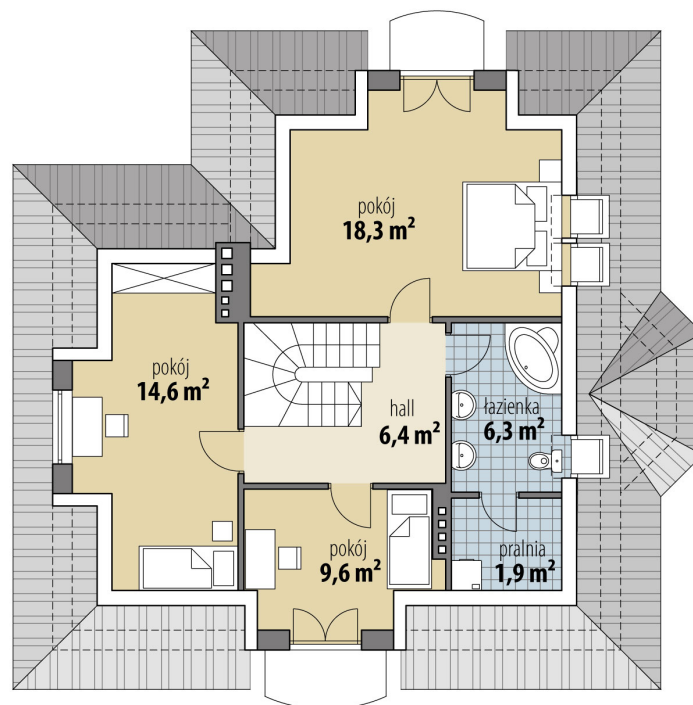


Powierzchnia użytkowa	121,00 m²
+ powierzchnia garażu	20,50 m²
+ powierzchnia pom. gosp.	5,70 m²
Powierzchnia zabudowy	120,70 m ²
Kubatura netto	436,70 m ³
Powierzchnia dachu skośnego	234,00 m ²
Kąt nachylenia dachu	45°
Wysokość budynku	8,60 m
Min. wymiary działki dł.	19,75 m
Min. wymiary działki szer.	20,38 m
Liczba pokoi	3
Liczba łazienek	2
Garaż	1





RZUT PARTER



RZUT

