

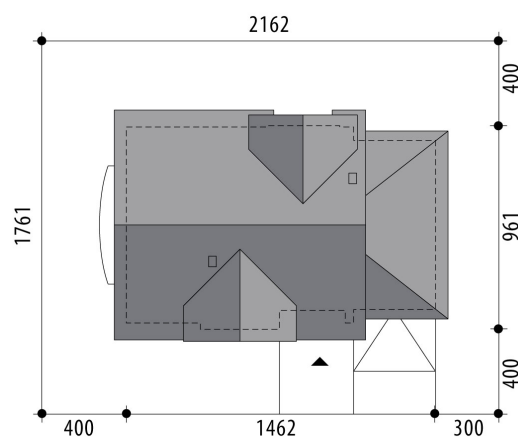
Projekt domu Neo

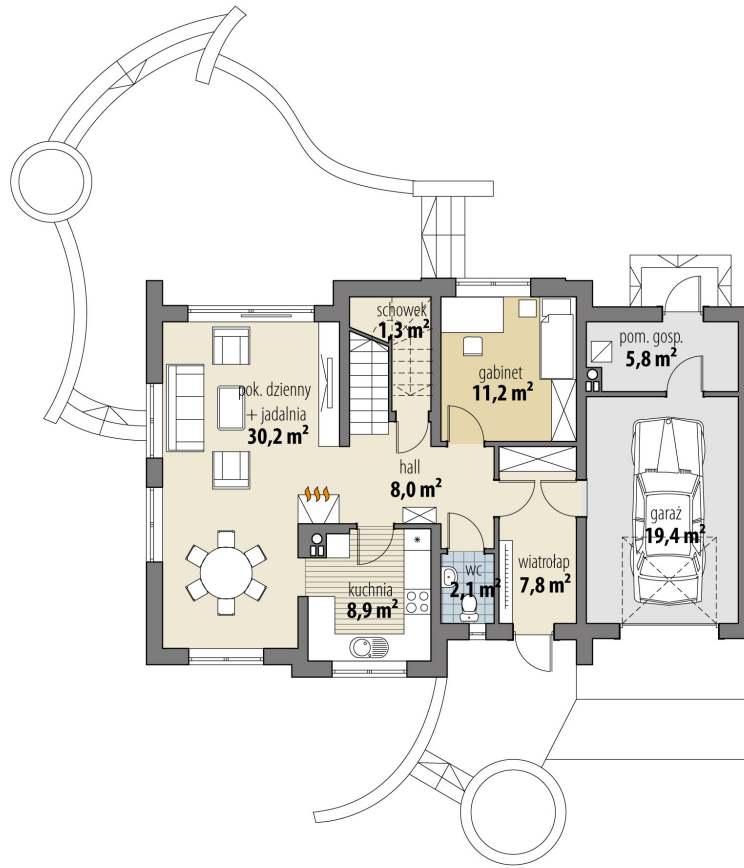
autor: Tomasz Flak

cena projektu: 4 770 zł

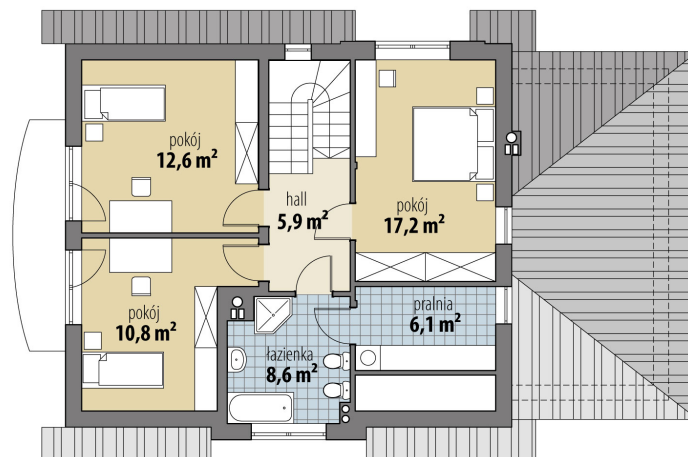


| | |
|----------------------------------|-----------------------------|
| Powierzchnia użytkowa | 130,70 m² |
| + powierzchnia garażu | 19,40 m² |
| + powierzchnia pom. gosp. | 5,80 m² |
| Powierzchnia zabudowy | 131,20 m ² |
| Kubatura netto | 506,00 m ³ |
| Powierzchnia dachu skośnego | 223,30 m ² |
| Kąt nachylenia dachu | 40° |
| Wysokość budynku | 8,50 m |
| Min. wymiary działki dł. | 17,61 m |
| Min. wymiary działki szer. | 21,62 m |
| Liczba pokoi | 4 |
| Liczba łazienek | 2 |
| Garaż | 1 |





RZUT PARTER



RZUT

