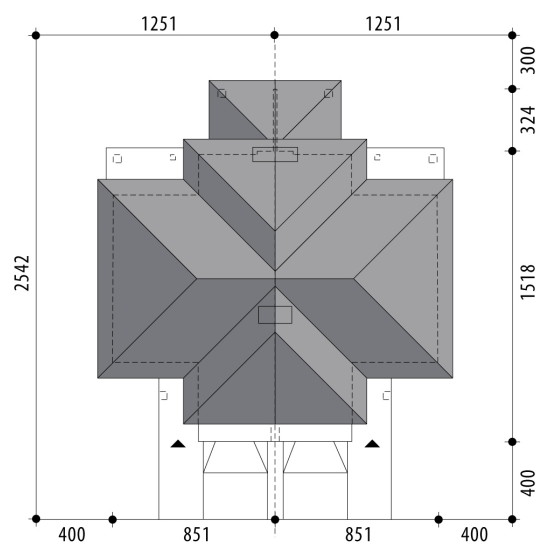


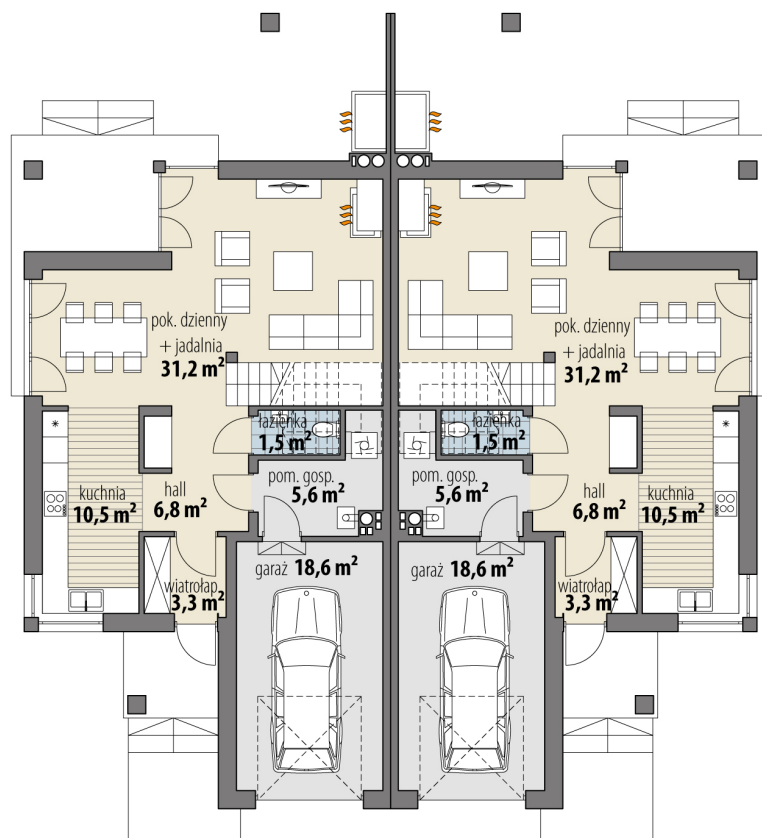
# Projekt domu Nikita - bliźniak

autor: Tomasz Flak Katarzyna Widurska  
cena projektu: 7 650 zł

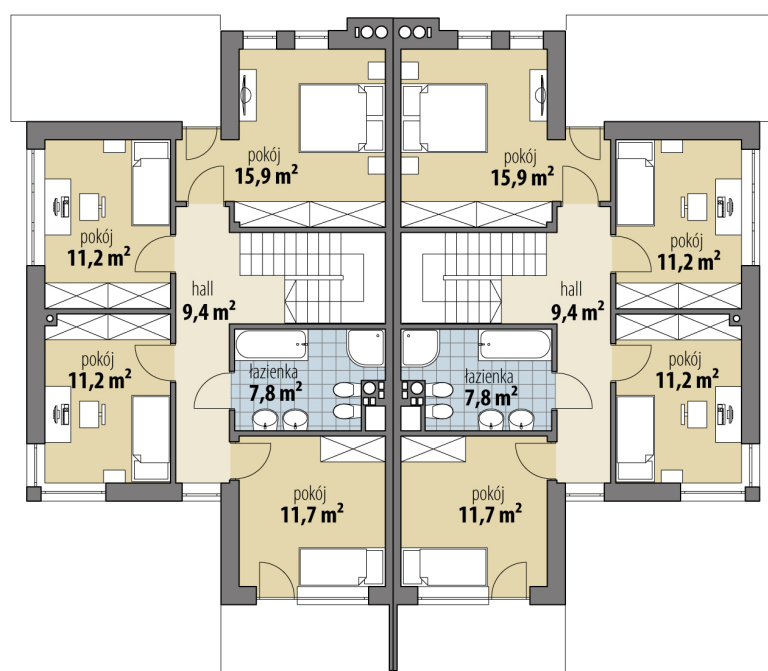


<b>Powierzchnia użytkowa</b>	<b>126,10 m<sup>2</sup></b>
<b>+ powierzchnia garażu</b>	<b>18,60 m<sup>2</sup></b>
Powierzchnia zabudowy	124,10 m <sup>2</sup>
Kubatura netto	409,30 m <sup>3</sup>
Powierzchnia dachu skośnego	139,90 m <sup>2</sup>
Kąt nachylenia dachu	20°
Wysokość budynku	8,40 m
Min. wymiary działki dł.	25,42 m
Min. wymiary działki szer.	12,51 m
Liczba pokoi	4
Liczba łazienek	2
Garaż	1





RZUT PARTER



RZUT

