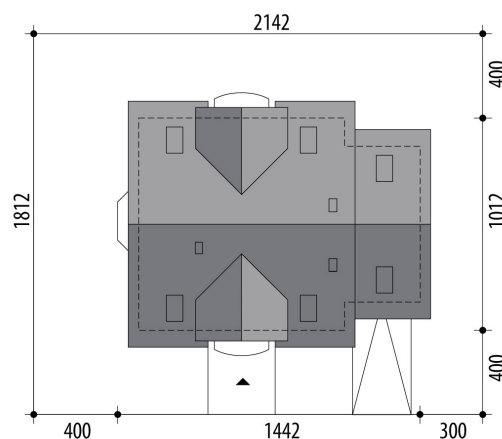


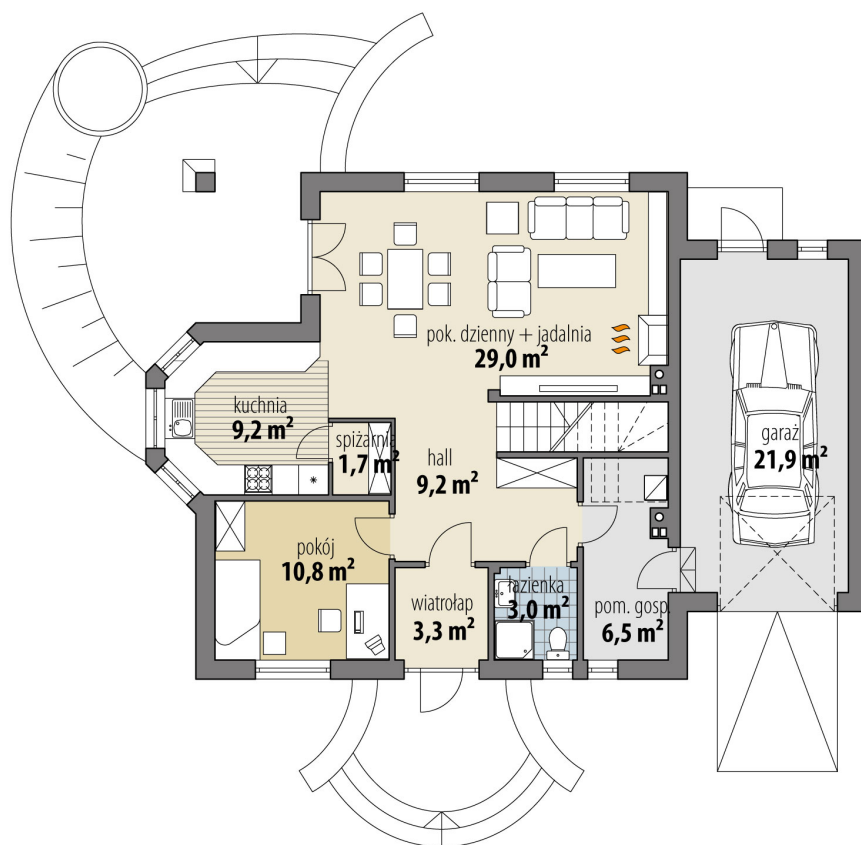
# Projekt domu Perseusz

autor: Marcin Abramowicz Aldona Dymus  
cena projektu: 4 770 zł

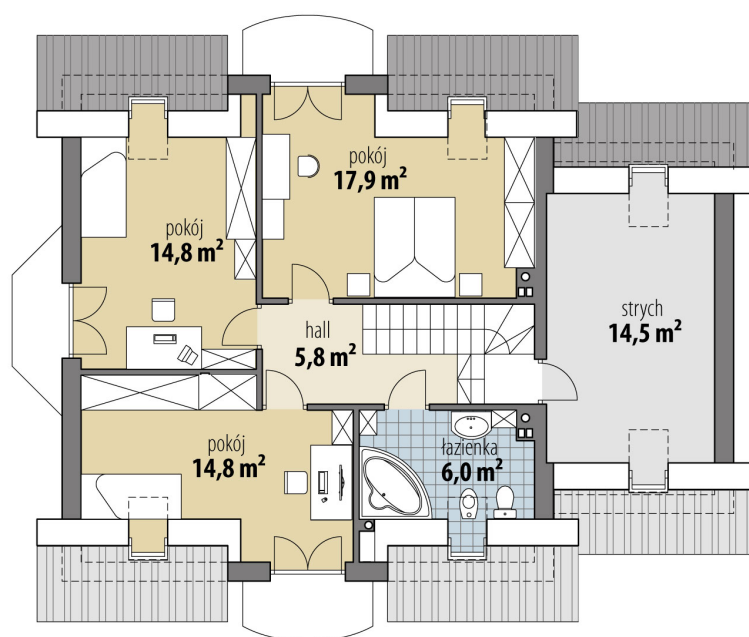


<b>Powierzchnia użytkowa</b>	<b>132,00 m<sup>2</sup></b>
<b>+ powierzchnia garażu</b>	<b>21,90 m<sup>2</sup></b>
<b>+ powierzchnia strychu</b>	<b>14,50 m<sup>2</sup></b>
Powierzchnia zabudowy	128,90 m <sup>2</sup>
Kubatura netto	520,00 m <sup>3</sup>
Powierzchnia dachu skośnego	226,50 m <sup>2</sup>
Kąt nachylenia dachu	40°
Wysokość budynku	8,70 m
Min. wymiary działki dł.	18,12 m
Min. wymiary działki szer.	21,42 m
Liczba pokoi	4
Liczba łazienek	2
Garaż	1





RZUT PARTER



RZUT

