

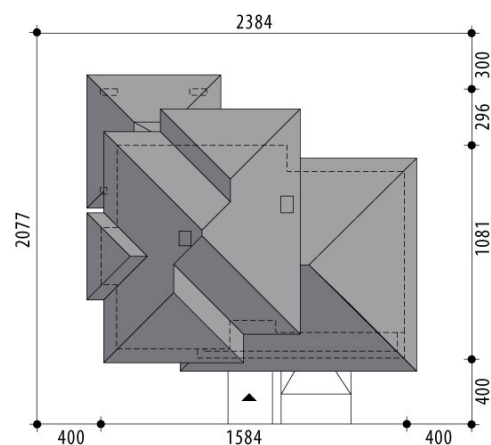
Projekt domu Pompejusz II

autor: Marcin Abramowicz Jagoda Gruca
cena projektu: 4 820 zł

Wizualizacja od wersji z garażem 1-stanowiskowym



Powierzchnia użytkowa	138,40 m²
+ powierzchnia garażu	32,20 m²
+ powierzchnia pom. gosp.	9,90 m²
Powierzchnia zabudowy	165,60 m ²
Kubatura netto	623,80 m ³
Powierzchnia dachu skośnego	267,90 m ²
Kąt nachylenia dachu	22°
Wysokość budynku	8,50 m
Min. wymiary działki dł.	20,77 m
Min. wymiary działki szer.	23,84 m
Liczba pokoi	4
Liczba łazienek	3
Garaż	2



Wizualizacja projektu Pompejusz (z 1-stanowiskowym garażem).
Wizualizacja do Pompejusza II są w trakcie opracowywania.



Wizualizacja projektu Pompejusz (z 1-stanowiskowym garażem).
Wizualizacje do Pompejusza II są w trakcie opracowywania.

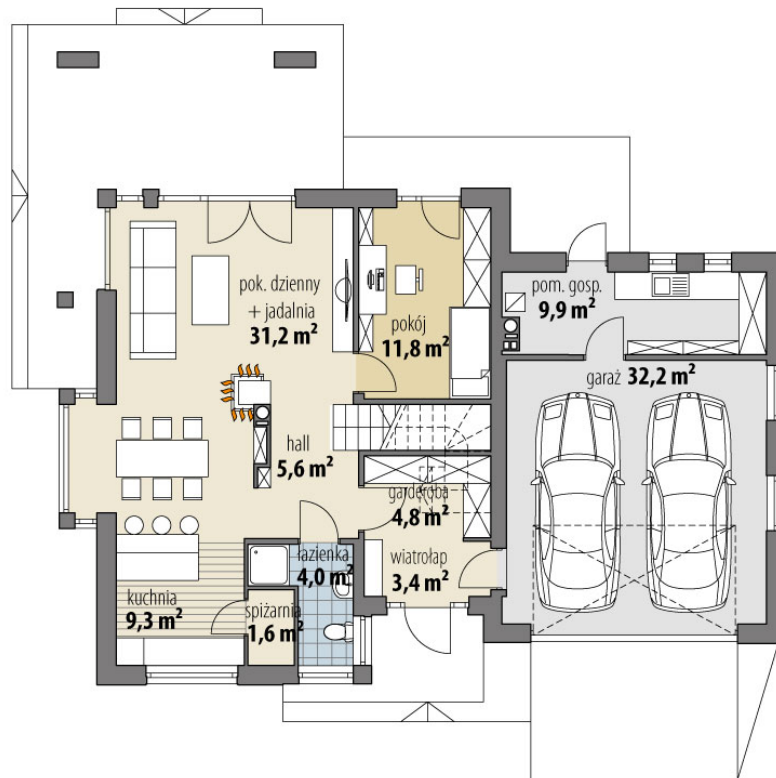


Wizualizacja projektu Pompejusz (z 1-stanowiskowym garażem).
Wizualizacje do Pompejusza II są w trakcie opracowywania.

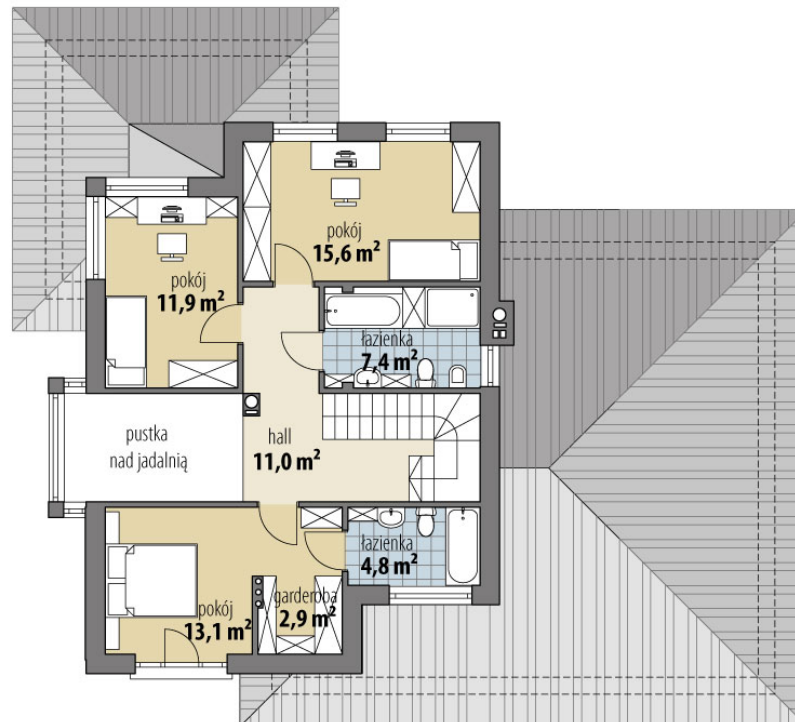


Wizualizacja projektu Pompejusz (z 1-stanowiskowym garażem).
Wizualizacje do Pompejusza II są w trakcie opracowywania.

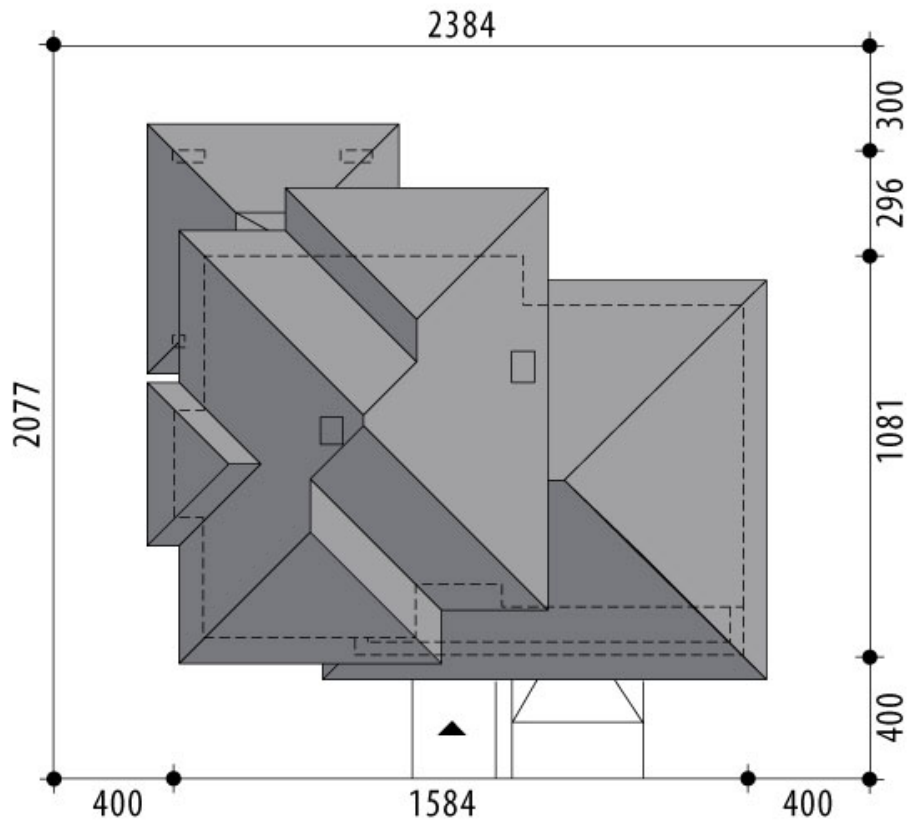




RZUT PARTER



RZUT



RZUT DZIAŁKI

Wizualizacja od wersji z garażem 1-stanowiskowym



Wizualizacja od wersji z garażem 1-stanowiskowym



Wizualizacja od wersji z garażem 1-stanowiskowym



Wizualizacja od wersji z garażem 1-stanowiskowym



Wizualizacja od wersji z garażem 1-stanowiskowym

