

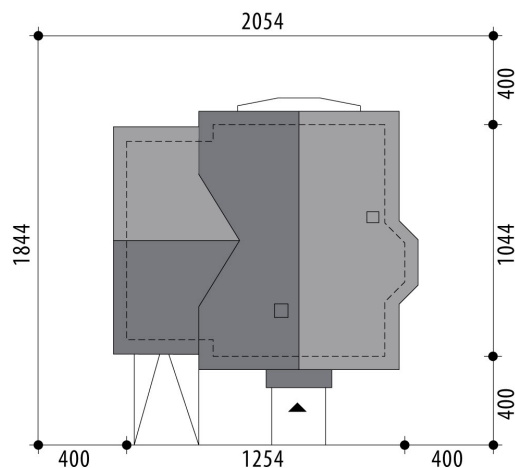
Projekt domu Rea I

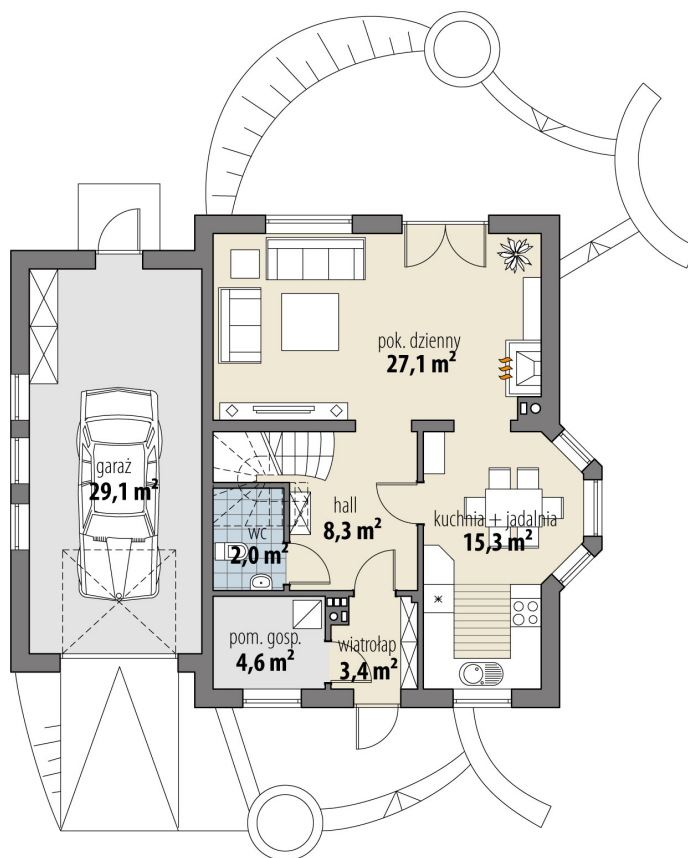
autor: Tomasz Flak

cena projektu: 4 450 zł

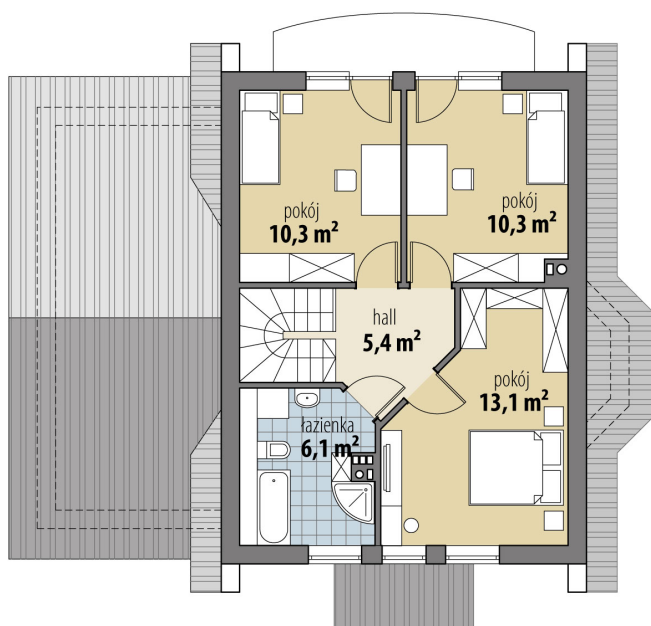


Powierzchnia użytkowa	105,90 m²
+ powierzchnia garażu	29,10 m²
Powierzchnia zabudowy	118,10 m ²
Kubatura netto	454,20 m ³
Powierzchnia dachu skośnego	194,80 m ²
Kąt nachylenia dachu	43°
Wysokość budynku	8,40 m
Min. wymiary działki dł.	18,44 m
Min. wymiary działki szer.	20,54 m
Liczba pokoi	3
Liczba łazienek	2
Garaż	1





RZUT PARTER



RZUT

