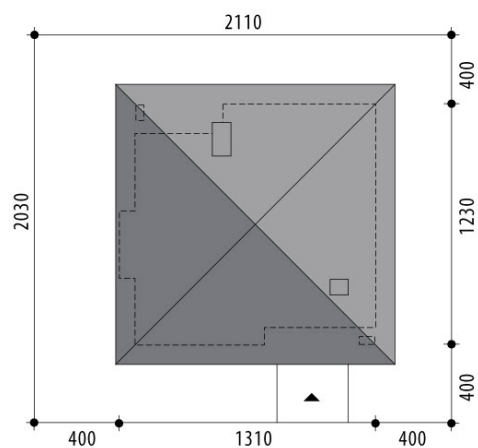


Projekt domu Talita

autor: Marcin Abramowicz Jagoda Gruca
cena projektu: 4 300 zł

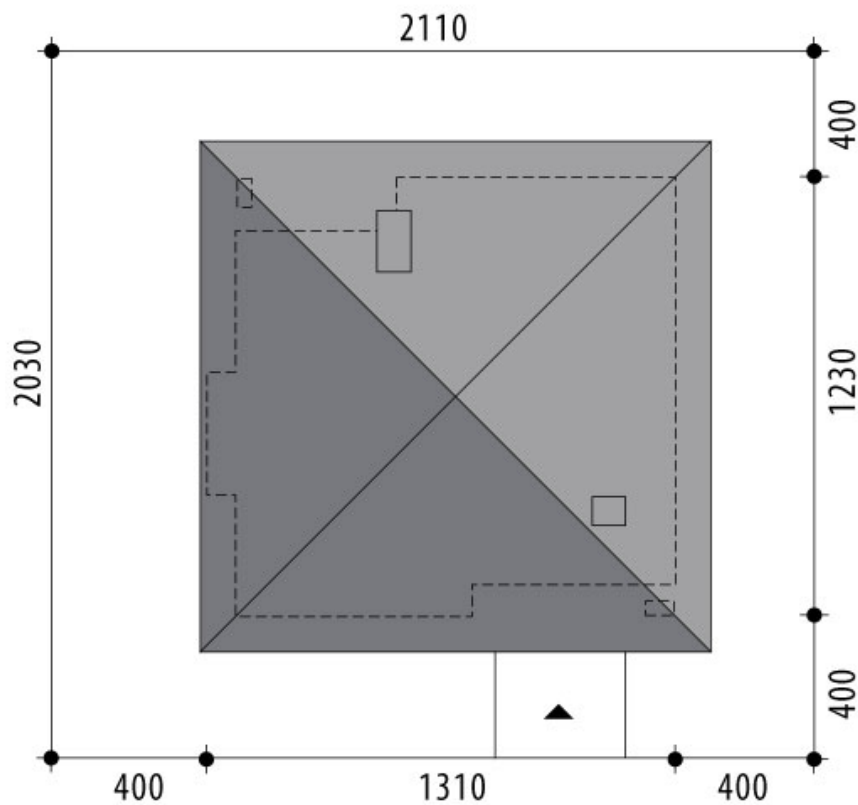


Powierzchnia użytkowa	112,60 m²
Powierzchnia zabudowy	154,00 m ²
Kubatura netto	325,40 m ³
Powierzchnia dachu skośnego	227,00 m ²
Kąt nachylenia dachu	25°
Wysokość budynku	6,70 m
Min. wymiary działki dł.	20,30 m
Min. wymiary działki szer.	21,10 m
Liczba pokoi	3
Liczba łazienek	2
Garaż	0





RZUT PARTER



RZUT DZIAŁKI

