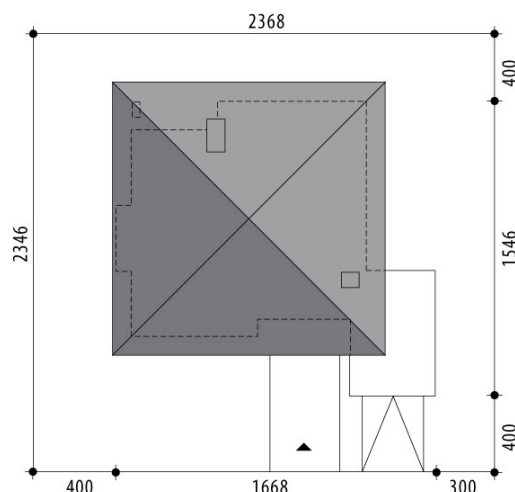


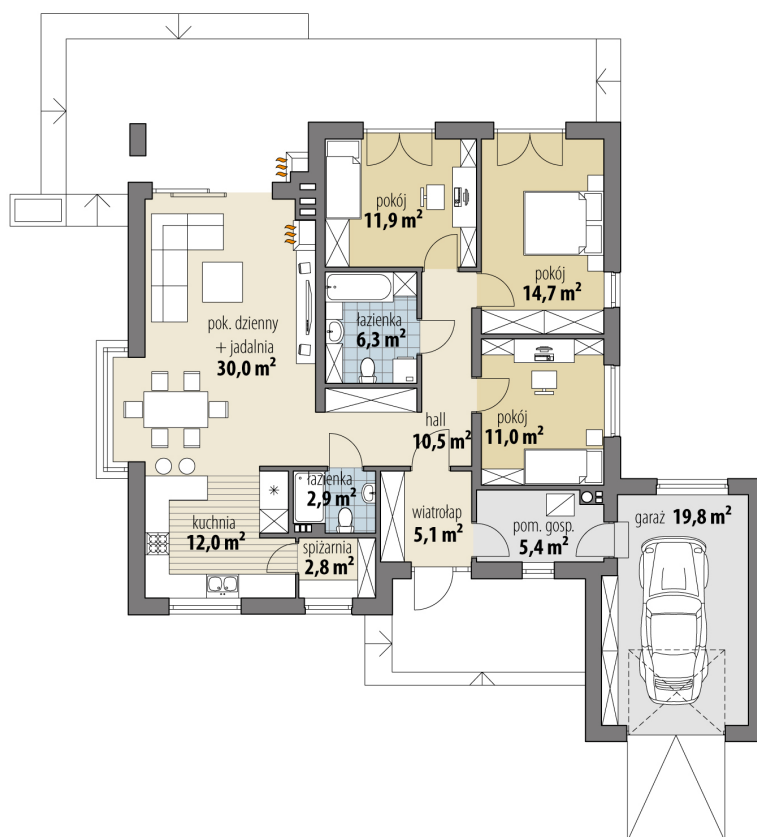
Projekt domu Talita II

autor: Marcin Abramowicz Jagoda Gruca
cena projektu: 4 400 zł

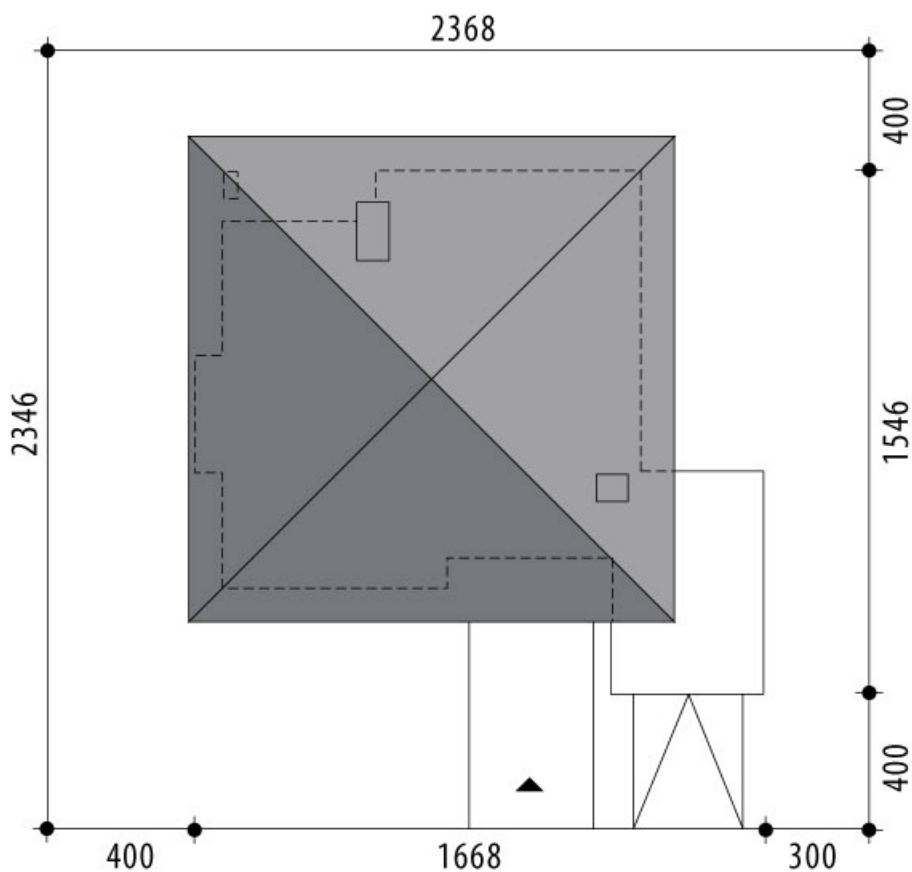


| | |
|------------------------------|-----------------------------|
| Powierzchnia użytkowa | 112,60 m² |
| + powierzchnia garażu | 19,80 m² |
| Powierzchnia zabudowy | 180,40 m ² |
| Kubatura netto | 371,40 m ³ |
| Powierzchnia dachu skośnego | 227,00 m ² |
| Powierzchnia dachu płaskiego | 16,10 m ² |
| Kąt nachylenia dachu | 25° |
| Wysokość budynku | 6,70 m |
| Min. wymiary działki dł. | 23,46 m |
| Min. wymiary działki szer. | 23,68 m |
| Liczba pokoi | 3 |
| Liczba łazienek | 2 |
| Garaż | 1 |





RZUT PARTER



RZUT DZIAŁKI

