

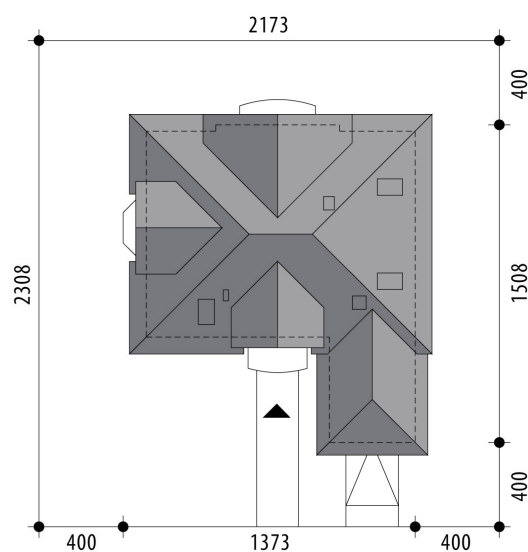
# Projekt domu Tezeusz

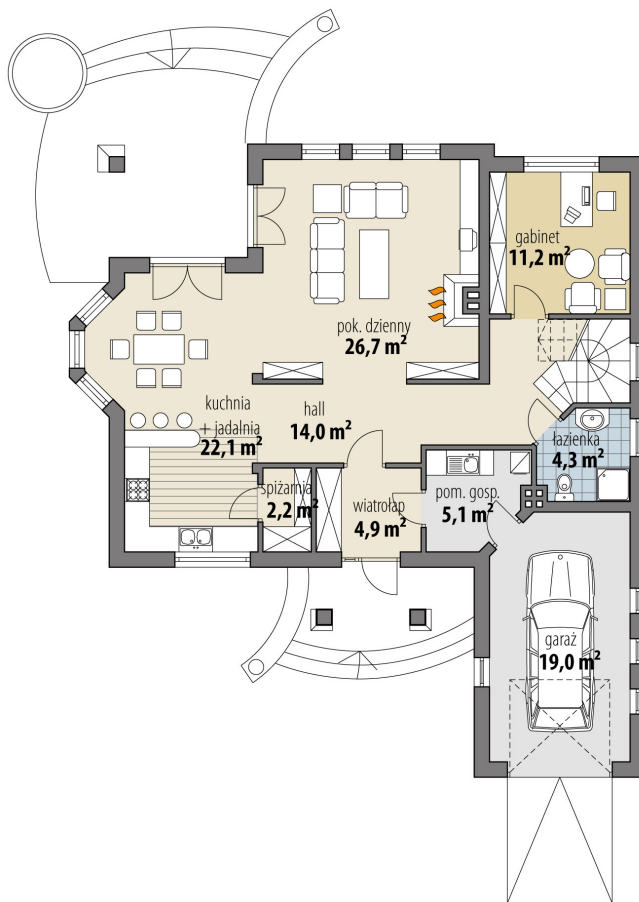
autor: Marcin Abramowicz

cena projektu: 4 980 zł

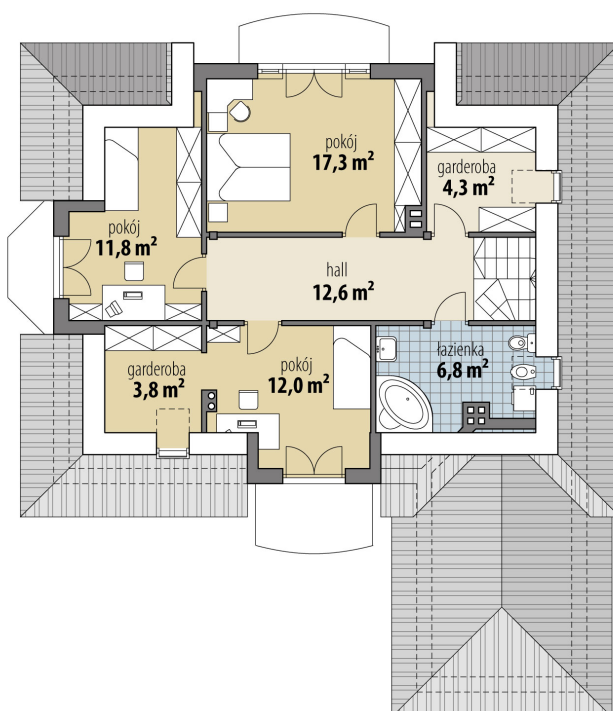


<b>Powierzchnia użytkowa</b>	<b>159,10 m<sup>2</sup></b>
<b>+ powierzchnia garażu</b>	<b>19,00 m<sup>2</sup></b>
Powierzchnia zabudowy	142,30 m <sup>2</sup>
Kubatura netto	562,20 m <sup>3</sup>
Powierzchnia dachu skośnego	253,70 m <sup>2</sup>
Kąt nachylenia dachu	40°
Wysokość budynku	8,40 m
Min. wymiary działki dł.	23,08 m
Min. wymiary działki szer.	21,73 m
Liczba pokoi	4
Liczba łazienek	2
Garaż	1

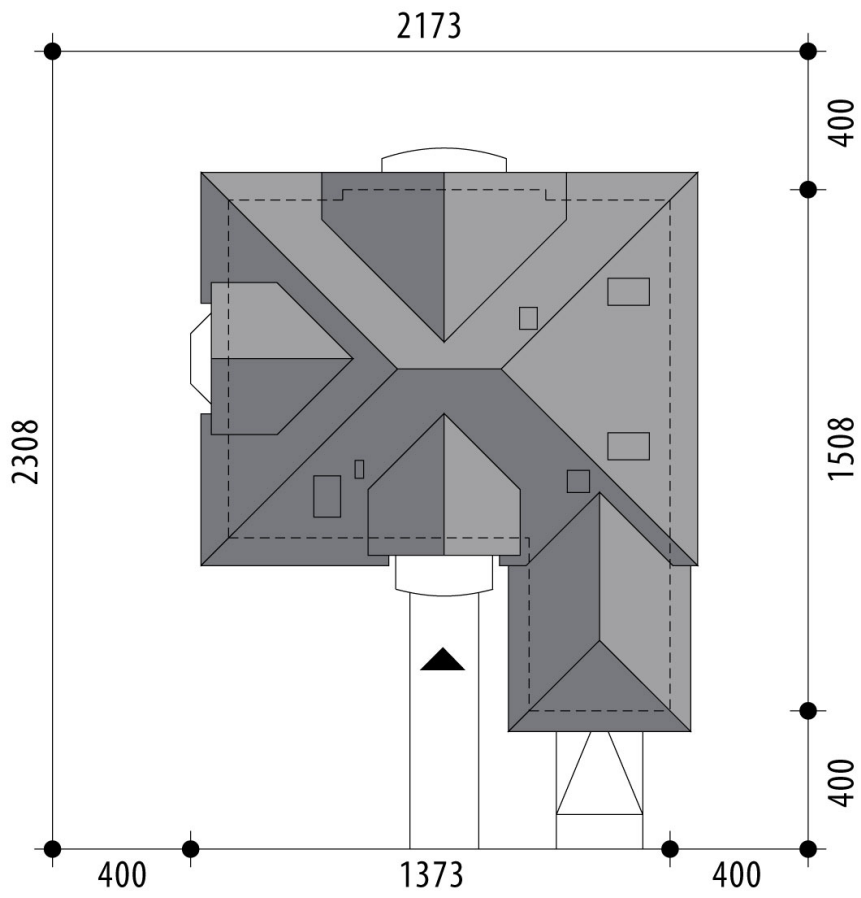




RZUT PARTER



RZUT



RZUT DZIAŁKI



