

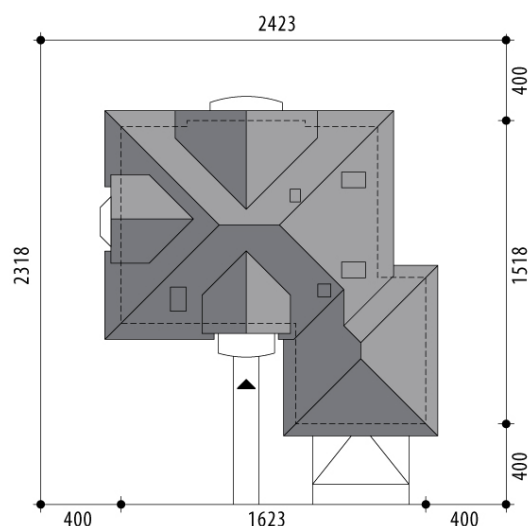
Projekt domu Tezeusz II

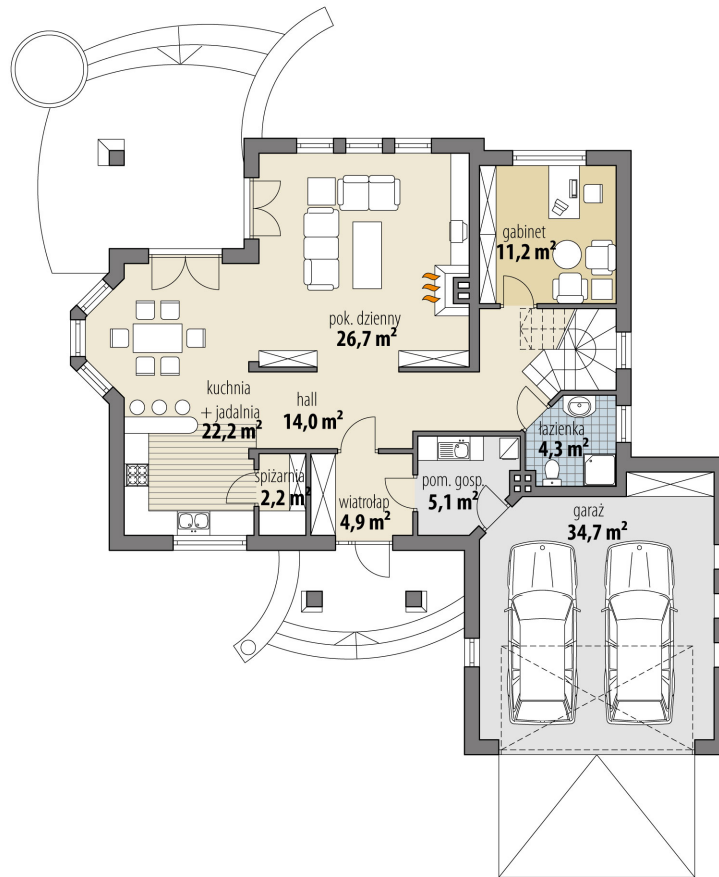
autor: Marcin Abramowicz

cena projektu: 5 130 zł

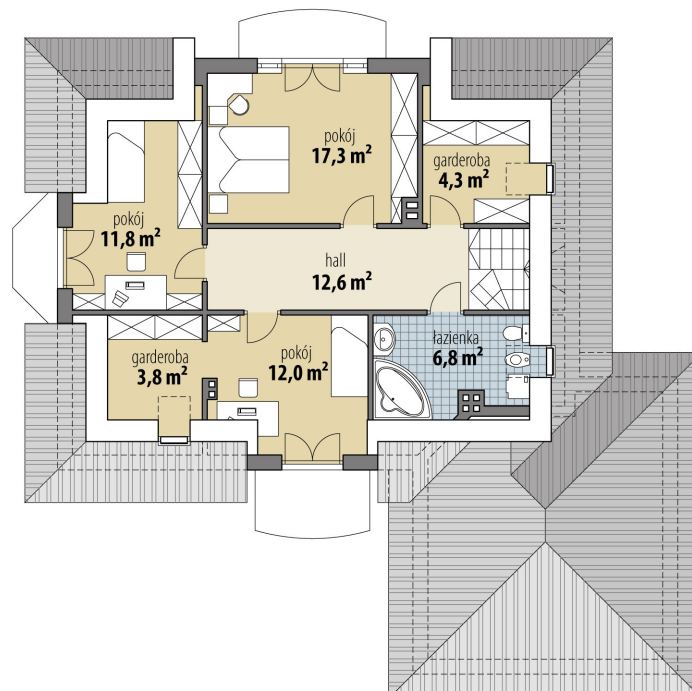


| | |
|------------------------------|-----------------------------|
| Powierzchnia użytkowa | 159,20 m² |
| + powierzchnia garażu | 34,70 m² |
| Powierzchnia zabudowy | 169,90 m ² |
| Kubatura netto | 633,80 m ³ |
| Powierzchnia dachu skośnego | 279,30 m ² |
| Kąt nachylenia dachu | 40° |
| Wysokość budynku | 8,50 m |
| Min. wymiary działki dł. | 23,18 m |
| Min. wymiary działki szer. | 24,23 m |
| Liczba pokoi | 4 |
| Liczba łazienek | 2 |
| Garaż | 2 |





RZUT PARTER



RZUT

