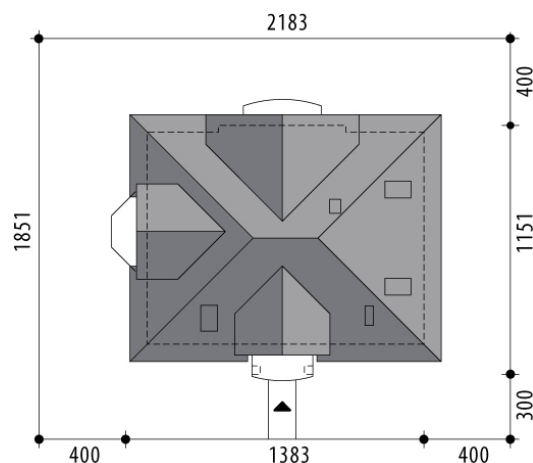


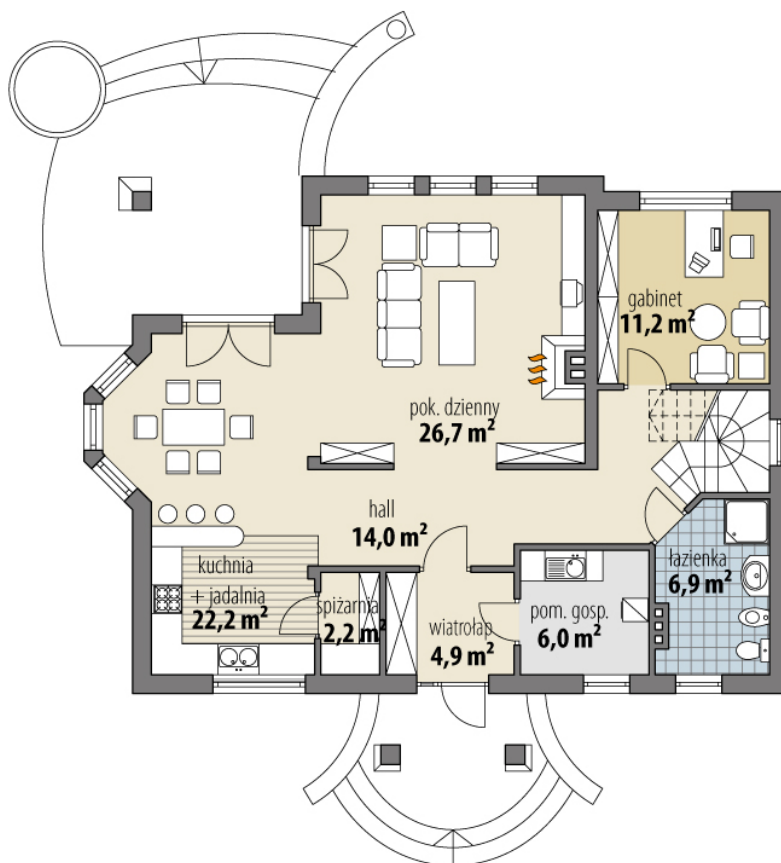
Projekt domu Tezeusz III

autor: Marcin Abramowicz
cena projektu: 4 920 zł

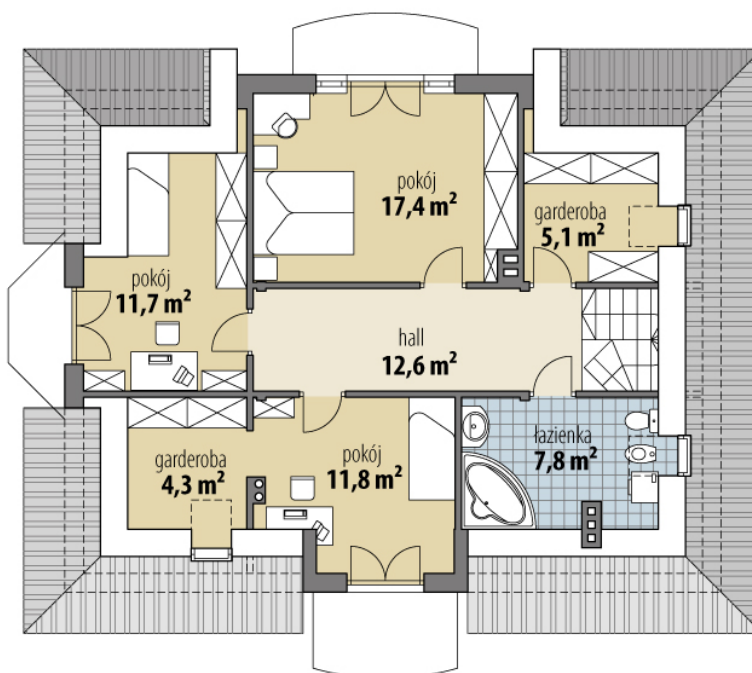


Powierzchnia użytkowa	164,80 m²
Powierzchnia zabudowy	130,30 m ²
Kubatura netto	483,40 m ³
Powierzchnia dachu skośnego	220,40 m ²
Kąt nachylenia dachu	40°
Wysokość budynku	8,50 m
Min. wymiary działki dł.	18,51 m
Min. wymiary działki szer.	21,83 m
Liczba pokoi	4
Liczba łazienek	2
Garaż	0

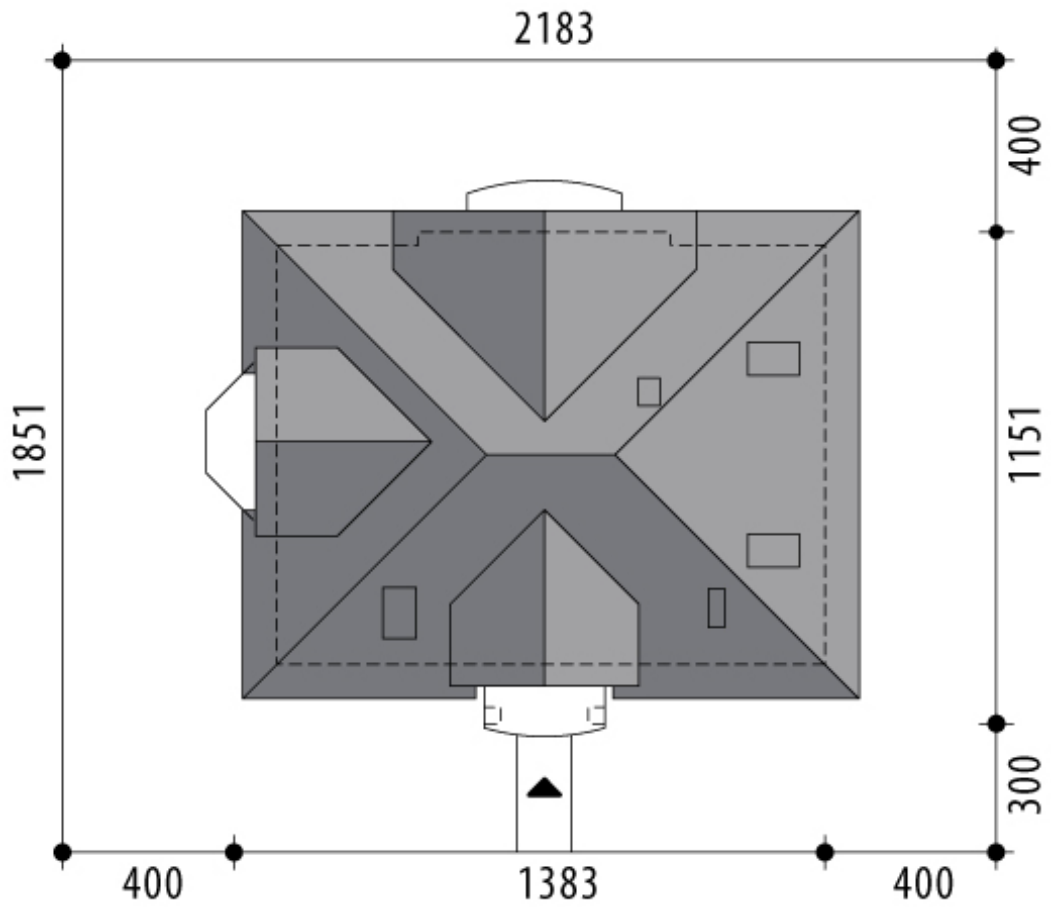




RZUT PARTER



RZUT



RZUT DZIAŁKI

