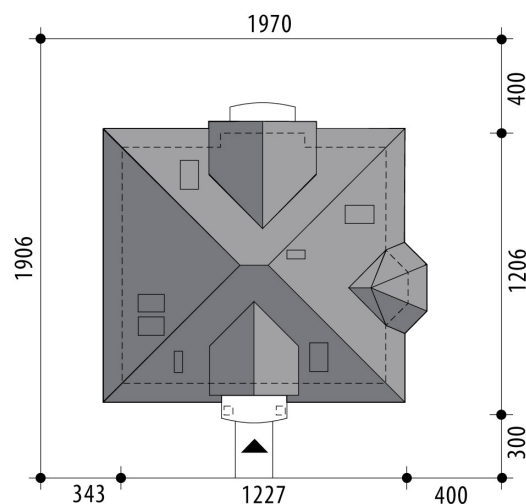


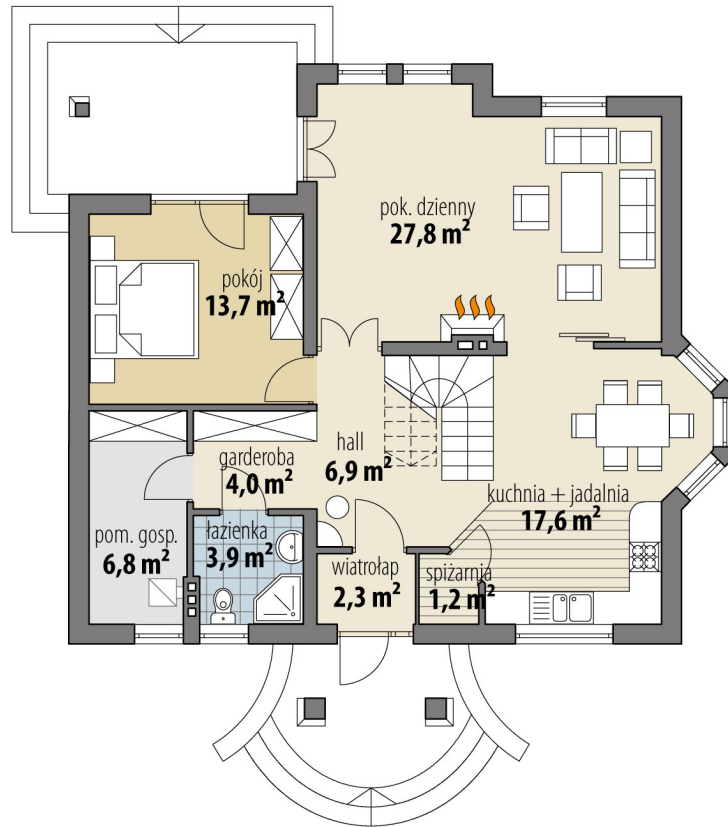
Projekt domu Tryton III

autor: Marcin Abramowicz
cena projektu: 4 610 zł

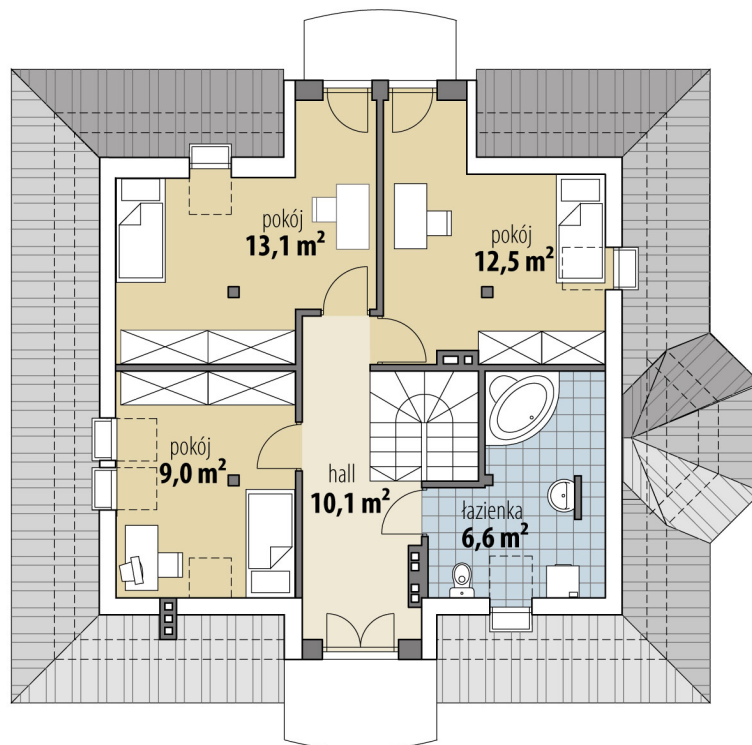


Powierzchnia użytkowa	135,50 m²
Powierzchnia zabudowy	122,50 m ²
Kubatura netto	437,40 m ³
Powierzchnia dachu skośnego	207,90 m ²
Kąt nachylenia dachu	40°
Wysokość budynku	8,50 m
Min. wymiary działki dł.	19,06 m
Min. wymiary działki szer.	19,70 m
Liczba pokoi	4
Liczba łazienek	2
Garaż	0





RZUT PARTER



RZUT

