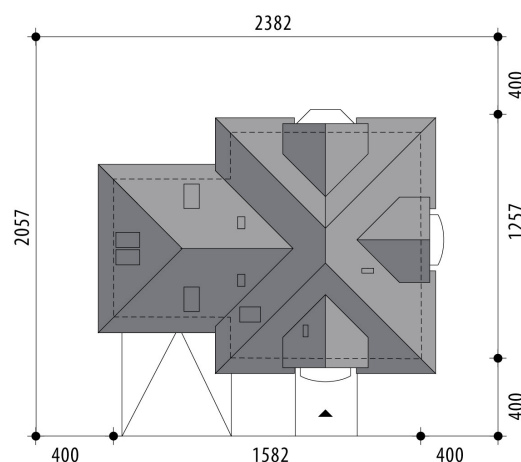


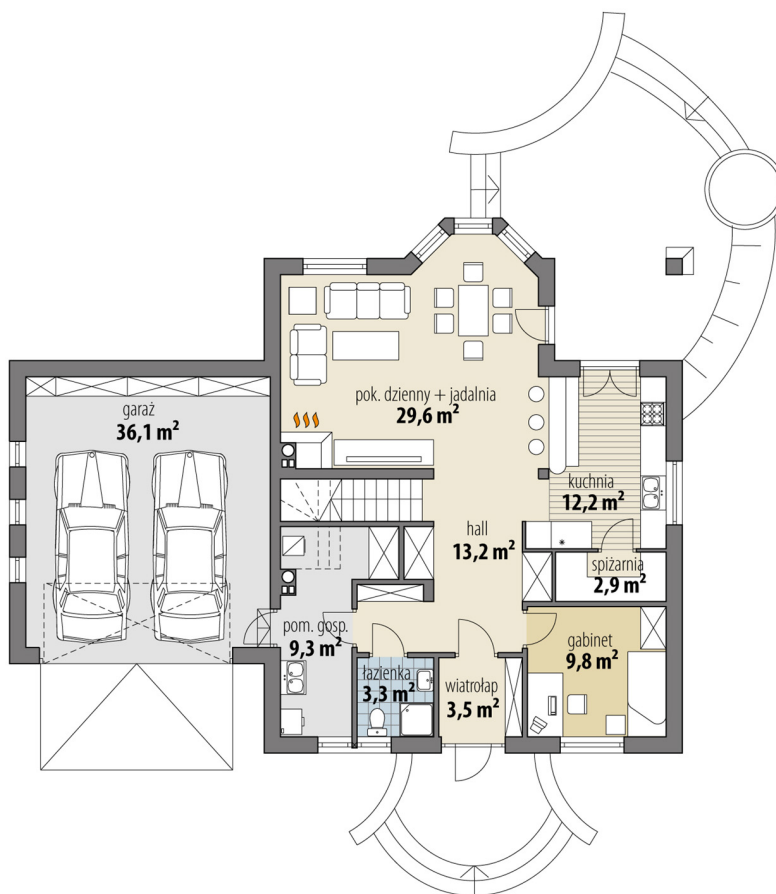
# Projekt domu Wenus II

autor: Marcin Abramowicz Aldona Dymus  
cena projektu: 4 920 zł

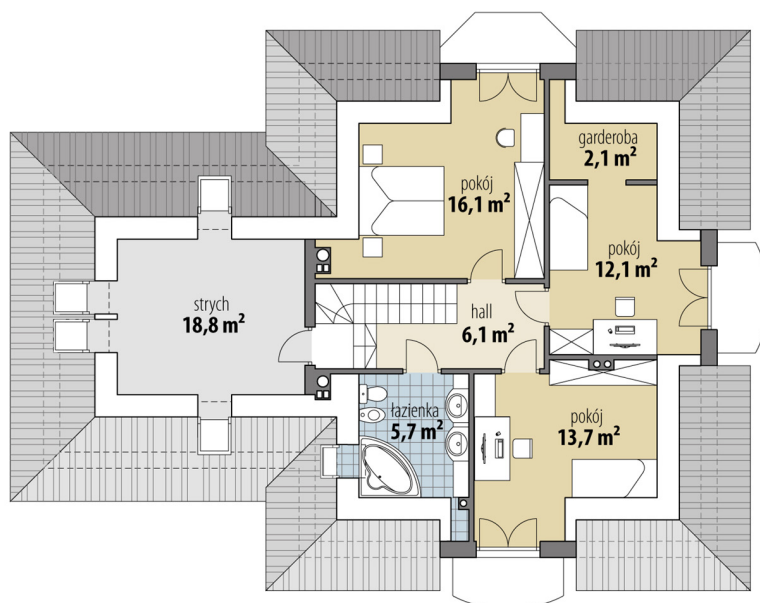


<b>Powierzchnia użytkowa</b>	<b>139,60 m<sup>2</sup></b>
<b>+ powierzchnia garażu</b>	<b>36,10 m<sup>2</sup></b>
<b>+ powierzchnia strychu</b>	<b>18,80 m<sup>2</sup></b>
Powierzchnia zabudowy	159,00 m <sup>2</sup>
Kubatura netto	624,40 m <sup>3</sup>
Powierzchnia dachu skośnego	271,60 m <sup>2</sup>
Kąt nachylenia dachu	40°
Wysokość budynku	8,50 m
Min. wymiary działki dł.	20,57 m
Min. wymiary działki szer.	23,82 m
Liczba pokoi	4
Liczba łazienek	2
Garaż	2





RZUT PARTER



RZUT

