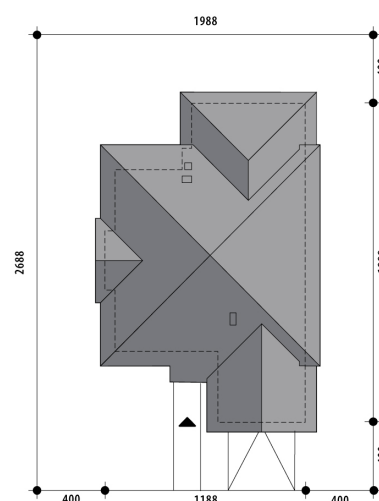


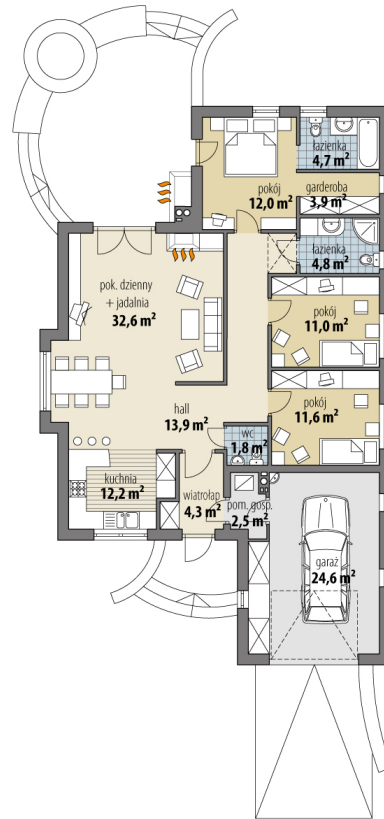
Projekt domu Zenit

autor: Marcin Michalski
cena projektu: 4 450 zł

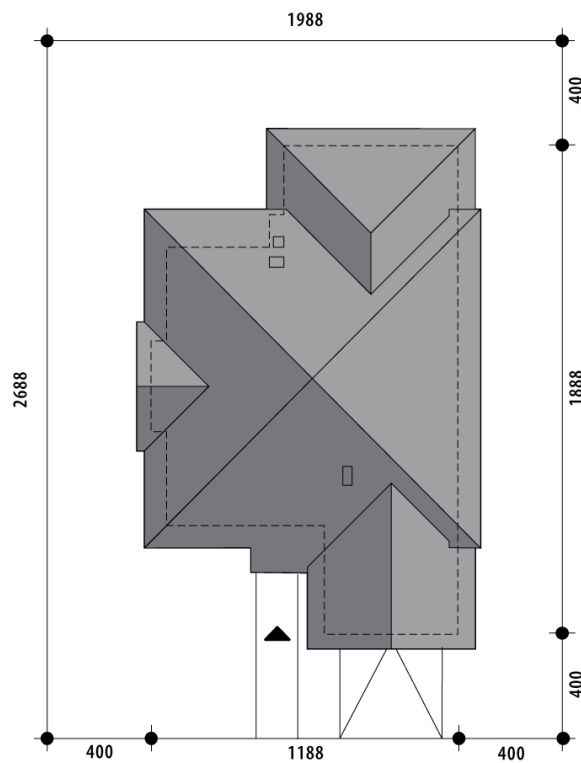


Powierzchnia użytkowa	115,30 m²
+ powierzchnia garażu	24,60 m²
Powierzchnia zabudowy	173,40 m ²
Kubatura netto	393,20 m ³
Powierzchnia dachu skośnego	235,00 m ²
Kąt nachylenia dachu	25°
Wysokość budynku	6,70 m
Min. wymiary działki dł.	26,88 m
Min. wymiary działki szer.	19,88 m
Liczba pokoi	3
Liczba łazienek	3
Garaż	1





RZUT PARTER



RZUT DZIAŁKI

